

AMBIANO®

Nederlands 02
Français..... 18
Deutsch 34

Retrostaafmixer Mixeur plongeur rétro Retro-Stabmixer

GT-SBP-02



3 Jaar
ans
Jahre
GARANTIE

KLANTENSERVICE • SERVICE
CLIENTS • KUNDENSERVICE
☎ 03 707 14 49
💻 gt-support@
teknihall.be
3001917 AA 08/23 C

ORIGINELE GEBRUIKSAANWIJZING
MODE D'EMPLOI ORIGINAL • ORIGINAL-BETRIEBSANLEITUNG



2007030019178
AA 08/23 C
PO51031282

Inhoud

Veiligheid.....	2
De handleiding lezen en bewaren.....	2
Legenda.....	3
Gebruik volgens de voorschriften	3
Veiligheidsvoorschriften	4
Levering	6
Onderdelen en bedieningselementen.....	7
Ingebruikname.....	8
Basisfuncties.....	8
Pureerstaaf monteren	8
Garde monteren	8
Aan- en uitschakelen/snelheid selecteren	9
Gebruik.....	9
Pureren	10
Mixeren/roeren.....	11
Tips voor het mixen en roeren	11
Gebruik van de hakmolen	11
Foutopsporing.....	13
Schoonmaken en onderhoud.....	13
Bewaren.....	14
Technische gegevens.....	15
Conformiteitsverklaring.....	15
Afvoeren.....	16

Veiligheid

De handleiding lezen en bewaren



Lees de volgende aanwijzingen aandachtig door en bewaar deze gebruiksaanwijzing, voor het geval u later iets wilt nalezen.

Als u het artikel aan iemand anders doorgeeft, doe er dan ook deze gebruiksaanwijzing bij.

Legenda

De volgende symbolen en signaalwoorden worden in deze gebruiksaanwijzing, op het artikel of op de verpakking gebruikt.

WAARSCHUWING!

Dit signaalsymbool/signaalwoord duidt op een gevaar met een gemiddeld risiconiveau, dat, indien niet vermeden, kan leiden tot de dood of een ernstig letsel..

VOORZICHTIG!

Dit signaalsymbool/signaalwoord duidt op een gevaar met een laag risiconiveau, dat, indien niet vermeden, een klein of matig letsel tot gevolg kan hebben.

OPMERKING!

Dit signaalsymbool/-woord waarschuwt voor mogelijke materiële schade..



Dit symbool geeft u nuttige aanvullende informatie over het gebruik



Conformiteitsverklaring: Met dit symbool gemarkeerde producten voldoen aan alle toe te passen Gemeenschapsvoorschriften van de Europese Economische Ruimte.



Gekeurde veiligheid: producten die dit teken dragen, voldoen aan de eisen van de Duitse productveiligheidswet (ProdSG).



Geschikt voor contact met levensmiddelen.



Beschermingsklasse II

Gebruik volgens de voorschriften

Deze staafmixer dient voor het mixen, hakken en pureren van levensmiddelen die daarvoor geschikt zijn alsook voor het roeren en opkloppen van sauzen, room of eiwit.

Hiervoor is de mixer niet geschikt:

- vergruizen van ijsblokjes,
- fijnhakken van harde levensmiddelen met ingrediënten zoals noten of zaden,
- verwerken van materialen die geen levensmiddelen zijn.

De mixer is uitsluitend bestemd voor privégebruik in gesloten ruimtes en is niet geschikt voor commercieel gebruik.

Gebruik de mixer uitsluitend zoals beschreven in deze gebruiksaanwijzing.

Elk ander gebruik wordt beschouwd als onjuist en kan leiden tot materiële schade of zelfs tot persoonlijk letsel.

De mixer is geen speelgoed voor kinderen. De fabrikant of verkoper aanvaardt geen aansprakelijkheid voor schade veroorzaakt door onjuist of verkeerd gebruik.

Veiligheidsvoorschriften

WAARSCHUWING!

Gevaar voor een elektrische schok!

Een onjuiste elektrische installatie, te hoge netspanning en een onjuiste behandeling van een elektrisch apparaat kunnen leiden tot een elektrische schok.

- Voor het mixen en kloppen worden de pureerstaaf en de garde van het apparaat ook in vloeistoffen gedompeld. Dompel het apparaat zelf, het netsnoer en de netstekker echter nooit onder in water of een andere vloeistof want dan bestaat er gevaar voor elektrische schokken.
- Gebruik het apparaat niet in een vochtige omgeving of een omgeving met een hoge luchtvochtigheidsgraad.
- Sluit het apparaat aan op een op de juiste manier geïnstalleerd stopcontact waarvan de spanning voldoet aan de 'Technische gegevens'.
- Let erop, dat het stopcontact goed toegankelijk is zodat u de netstekker er zo nodig snel kunt uittrekken.
- Gebruik de mixer niet als het apparaat, het netsnoer of de netstekker beschadigd zijn of als het apparaat gevallen is, als er duidelijke schade is of als het lekt.
- Let erop dat het netsnoer niet door scherpe randen of hete voorwerpen wordt beschadigd.
- Bedien de mixer niet met natte handen.
- Trek de netstekker uit het stopcontact als u de mixer niet gebruikt, voordat u het schoonmaakt of monteert, verplaatst of opbergt en

bij duidelijke problemen tijdens het gebruik en bij onweer. Trek daarbij steeds aan de netstekker, niet aan het netsnoer.

- Wikkel het netsnoer niet om de mixer.
- Gebruik geen verlengsnoer.
- Wijzig niets aan het apparaat of aan het netsnoer. Laat reparaties alleen door een vakwerkplaats uitvoeren. Houd u ook aan de bijgevoegde garantievoorwaarden.
- Als de mixer, het netsnoer of de netstekker beschadigd zijn, moet u deze door de fabrikant of een vakwerkplaats laten repareren om gevaren te vermijden.
- Gebruik dit apparaat niet in de buurt van badkuipen, zwembaden, douchebakken of anderen bakken die water bevatten. Gevaar voor een elektrische schok!
- De mixer moet altijd worden losgekoppeld van het elektriciteitsnet wanneer het niet onder toezicht staat en vóór montage, demontage of reiniging.
- Zie het hoofdstuk "Reinigen" over hoe de oppervlakken die in contact komen met voedsel gereinigd dienen te worden.

WAARSCHUWING!

Risico's voor kinderen en personen met verminderde lichamelijke, zintuiglijke of geestelijke capaciteiten (bijvoorbeeld gedeeltelijk gehandicapte personen, oudere personen met een beperking van hun lichamelijke en geestelijke capaciteiten) of een gebrek aan ervaring en kennis (bijvoorbeeld oudere kinderen).

- De mixer mag door personen met

verminderde fysieke, sensorische of mentale capaciteiten of een gebrek aan ervaring en/of kennis worden gebruikt als er toezicht op hen is of als ze geïnstrueerd werden met betrekking tot het veilige gebruik van het apparaat en de daaruit voortvloeiende gevaren hebben begrepen.

- De mixer mag niet door kinderen worden gebruikt.
- Houd kinderen uit de buurt van de mixer en de stroomkabel.
- Reiniging en gebruikersonderhoud mogen niet worden uitgevoerd door kinderen.
- Laat kinderen niet spelen met de mixer.
- Houd kinderen uit de buurt van verpakkingsmateriaal en de meegeleverde kleine onderdelen. Er bestaat verstikkingsgevaar als verpakkingsmateriaal en kleine onderdelen worden ingeslikt. Zorg er ook voor dat de verpakkingszak niet over het hoofd wordt getrokken.

VOORZICHTIG!

Risico op letsels!

Onjuist omgaan met de mixer kan leiden tot verwondingen.

- Grijp nooit in het nog draaiende mes of de nog roterende garde. Houd ander keukengerei zoals bijvoorbeeld lepels, uit de buurt van het mes.
- Het mes is scherp. Voorzichtig zijn bij het hanteren of schoonmaken van het apparaat. Voorzichtig zijn bij het leegmaken van de mengbeker.

- Zet de mixer pas aan als de kop van de pureerstaaf ondergedompeld is in het te pureren voedsel. Zet de mixer weer uit voordat u de pureerstaaf uit het gepureerde voedsel haalt.
- Bij de verwerking van heet voedsel bestaat gevaar voor brandwonden of verbranding door hete spatten. Bedek blote huid en draag geschikte keukenhandschoenen.
- Na het uitschakelen blijft het mes in de kop van de pureerstaaf of de garde nog korte tijd draaien. Wacht tot de draaiende delen volledig tot stilstand zijn gekomen voordat u de mixer hanteert.

OPMERKING!

Gevaar voor schade!

Onjuiste behandeling van de mixer kan leiden tot schade aan het apparaat.

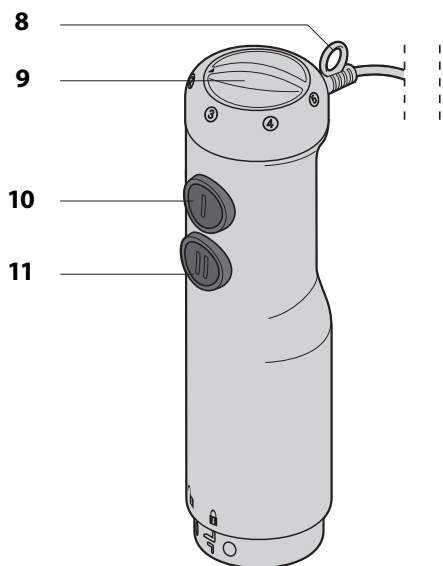
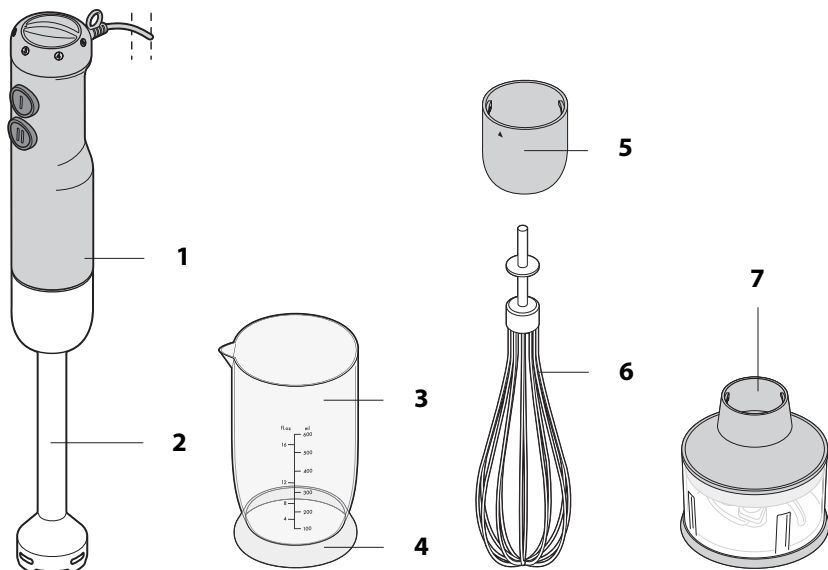
- Het apparaat is ontworpen voor kortstondig gebruik (KG):
Bij gebruik van de pureerstaaf:
1 minuut
Bij gebruik van de garde:
2 minuten
Daarna moet het apparaat ongeveer 3 minuten afkoelen voordat u het opnieuw gebruikt.
- Met dit apparaat mogen enkel voedingsmiddelen worden verwerkt die daarvoor geschikt zijn. Harde levensmiddelen zoals bijvoorbeeld ijsblokjes en koffiebonen zijn niet geschikt. Gedroogde peulvruchten moeten voor de verwerking worden geweekt.

- Bij het verwerken van voedingsmiddelen kunnen er altijd spatten ontstaan. Zorg er tijdens het gebruik altijd voor dat de ondergrond stabiel, ongevoelig en gemakkelijk schoon te vegen is.
- Dompel de pureerstaaf/garde niet te diep in het te verwerken voedsel. De motorbehuizing mag niet worden ondergedompeld.
- Als u bijvoorbeeld potten, bakken enz. met antiaanbaklaag gebruikt om te mengen: zet de mixer niet op hun bodem.
De coating kan beschadigd raken.
- Stop onmiddellijk met het verwerken van voedsel als het mes of de garde niet meer of alleen nog zeer traag draait en trek de stekker uit het stopcontact.
Controleer:
 - of er zich een vreemd vreemde voorwerp in het recipiënt bevindt,
 - of het voedsel te taai of te vast is,
 - of het mes of de garde geblokkeerd is,
 - of de mixer echt goed in elkaar zit.
- Gebruik alleen de artikelen die bij de levering zitten. Combineer de mixer niet met de onderdelen van een andere mixer.
- Gebruik geen stoomreinigers, scherpe voorwerpen, agressieve chemicaliën, harde, krassende of schurende reinigingsmiddelen.
- Sommige onderdelen mogen niet in de vaatwasser. Zie het hoofdstuk "Schoonmaken en onderhoud".
- De staafmixer en bijna alle andere onderdelen mogen niet in de vaatwasser.

Levering

- Retrostaafmixer en toebehoren
- Gebruiksaanwijzing
- Garantiebewijs

Onderdelen en bedieningselementen



Onderdelen en bedieningselementen

- 1 Motor
- 2 Pureerstaaf
- 3 Meet- en mixbeker
- 4 Onderlaag
- 5 Houder voor garde
- 6 Garde
- 7 Hakmolen
- 8 Ophangoog
- 9 Snelheidsregelaar
- 10 Toets I: Werken met de snelheid ingesteld door de snelheidsregelaar
- 11 Toets II: Werken op de hoogste snelheid (vast ingesteld)

Ingebruikname

Levering controleren

1. Neem de mixer en de accessoires uit de verpakking.
2. Verwijder al het verpakkingsmateriaal en rol het netsnoer af.
3. Controleer of alle onderdelen aanwezig zijn. Zie 'Inhoud van de levering'.
4. Controleer of het apparaat of accessoires beschadigingen vertonen. Gebruik het apparaat niet wanneer dit het geval is. Wend u tot de fabrikant via het serviceadres op de garantiekaart.

Schoonmaken

- » Reinig voor het eerste gebruik alle onderdelen van het product zoals in het hoofdstuk "Schoonmaken en onderhoud" is beschreven.

Basisfuncties

⚠ WAARSCHUWING!

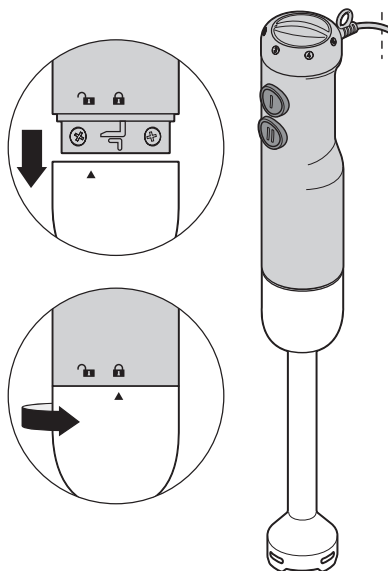
Gevaar voor een elektrische schok!

Onjuist omgaan met een elektrisch apparaat kan elektrische schokken tot gevolg hebben.

- De mixer moet van het elektriciteitsnet worden losgekoppeld wanneer u de motor en de pureerstaaf of garde monteert of loskoppelt.

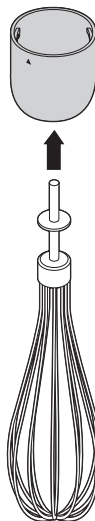
Pureerstaaf monteren

1. Sluit de motor en de pureerstaaf op elkaar aan.
Draai de mixer daarbij eventueel lichtjes heen en weer.

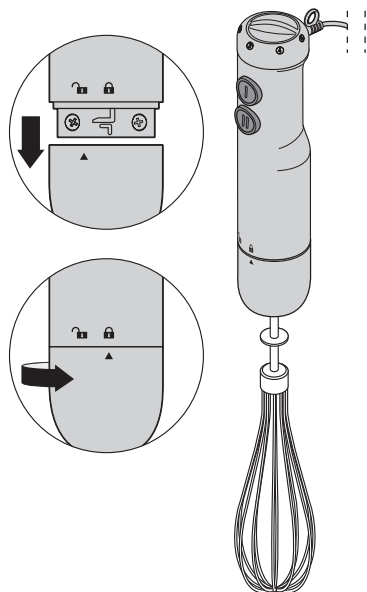


2. Draai aan de pureerstaaf tot hij hoorbaar vastklikt.

Garde monteren



1. Schuif de garde in de houder voor de garde tot u hem hoort en voelt vastklikken.



2. Steek de motor en de houder voor de garde in elkaar. Draai daarbij eventueel de houder voor de garde lichtjes heen en weer.
3. Draai aan de houder voor de garde tot deze merkbaar vastklikt.

Aan- en uitschakelen/ snelheid selecteren

- » Draai de snelheidsregelaar **9** op de gewenste snelheid (1 = langzaamste snelheid, 5 = hoogste snelheid).
- » Druk op toets I **10** om de mixer met de ingestelde snelheid in te schakelen. U kunt de snelheid op elk moment tijdens het gebruik aanpassen.
- » Of druk direct op de toets II **11** om de mixer op de hoogst mogelijke snelheid (= snelheid 5) in te schakelen.
- » Laat de knop los die u hebt ingedrukt om de mixer uit te schakelen.

Gebruik

⚠ VOORZICHTIG!

Risico op letsels!

Onjuiste omgang met de mixer kan leiden tot letsels, brandwonden of verbrandingen.

- Grijp nooit in het nog draaiende mes of de roterende garde. Houd ook ander keukengerei, zoals lepels, uit de buurt van de draaiende delen.
- Zet de staafmixer pas aan wanneer de kop van de pureerstaaf ondergedompeld is in het te pureeren voedsel. Zet de mixer weer uit voordat u de pureerstaaf uit het gepureerde voedsel haalt.
- Voorzichtig zijn bij het verwerken van heet voedsel! Er bestaat gevaar voor verbranding en brandwonden door hete spatten. Bedek blote huid en trek geschikte keukenhandschoenen aan.
- Na het uitschakelen blijft het mes in de kop van de pureerstaaf of de garde nog korte tijd draaien. Wacht tot deze onderdelen volledig tot stilstand zijn gekomen alvorens de mixer te hanteren.
- Voorzichtig zijn bij het uit elkaar halen, in elkaar zetten of schoonmaken van de hakmolen. Het mes daar is scherp.

OPMERKING!

Gevaar voor schade!

Onjuist gebruik van de mixer kan leiden tot materiële schade.

- Het apparaat is ontworpen voor kortstondig gebruik van max. 1 minuut (pureerstaaf) of 2 minuten

(garde). Daarna moet het apparaat ongeveer 3 minuten afkoelen voordat u het opnieuw gebruikt.

- Steek de pureerstaaf of de garde niet te diep in het voedsel. De motorbehuizing mag niet worden ondergedompeld.
- Stop het werk onmiddellijk als het mes of de garde niet meer of zeer traag draait.

Pureren

U kunt de pureerstaaf gebruiken voor de volgende doeleinden:

- pureren van gekookte groentesoepen en gekookte babyvoeding
- hakken van groenten en fruit (bijvoorbeeld bij de bereiding van marmelade)
- opkloppen en roeren van sauzen en crèmes
- maken van fruit- en melkmixdranken

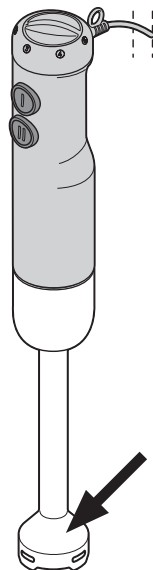
i Harde levensmiddelen zoals ijsblokjes en koffiebonen zijn niet geschikt en mogen niet verwerkt worden met de staafmixer. Gedroogde peulvruchten moeten voor de verwerking worden geweekt.

1. Monteer de motorbehuizing en de pureerstaaf. Zie "Garde monteren".
2. Doe maximaal 250 g van het te pureren levensmiddel in de meegeleverde maat- en mixbeker **3**. Houd rekening met de MAX-markering op de maatverdeling van de beker. Beker niet te vol vullen!
3. Steek de stekker in een stopcontact.



U kunt voedsel ook direct in de kookpot pureren. Haal hiervoor de pot van het vuur en bedek onbedekte huid alvorens te pureren. Gevaar voor brandwonden door hete spatten!

Tip: Dek de kookpot losjes af met een schone theedoek om het risico op spatten te verminderen.



- Steek de pureerstaaf met de kop (zie pijl) in het te pureren voedsel. Steek de pureerstaaf niet te diep in het te pureren voedsel. De motorbehuizing mag niet worden ondergedompeld. Plaats de staafmixer niet op de bodem van een bak met bijv. een antiaanbaklaag.
4. Schakel de staafmixer in. Zie "In- en uitschakelen/snelheid selecteren".

5. Beweeg de staafmixer zachtjes op en neer of laat hem draaien om het voedsel gelijkmatig te pureren. Als het voedsel nog erg vast is, voeg dan een beetje water of een andere geschikte vloeistof (bijvoorbeeld sap of melk) toe.
6. Laat de schakelaar los om de mixer uit te schakelen.

Mixen/roeren

Met de garde kunt u bijvoorbeeld room en eiwitten stijf kloppen of een luchtig beslag of dessert mixen.

1. Monteer de motorbehuizing en garde. Zie "Garde monteren".
2. Plaats de meegeleverde maat- en mixbeker klaar.
3. Doe de gewenste ingrediënten in de maat- en mixbeker **3** (max. 300 ml vloeistof). Houd rekening met de MAX-markering op de maatverdeling van de beker. Beker niet te vol vullen!
4. Houd de uitgeschakelde staafmixer met de garde in de ingrediënten. Steek de garde niet te diep in het te verwerken voedsel. De motorbehuizing mag niet worden ondergedompeld.
5. Steek de stekker in een stopcontact.
6. Schakel de staafmixer in. Zie "In- en uitschakelen/snelheid selecteren".
7. Beweeg de garde met de klok mee en houd hem onder een lichte hoek.
8. Laat de schakelaar los om de mixer uit te schakelen.

Tips voor het mixen en roeren

- In plaats van de maatbeker werkt een bredere kom vaak ook goed.
- Gebruik alleen toets **11** als u de garde **6** gebruikt.
- Klop maximaal 300 ml gekoelde room (min. 30 % vetgehalte bij 4-8 °C) per keer op .
- Klop het eiwit op van max. 4 eieren per keer.

Gebruik van de hakmolen

VOORZICHTIG!

Gevaar voor letsel!

Onjuiste omgang met de mixer kan leiden tot letsels, brandwonden of verbrandingen.

- Voorzichtig zijn bij het uit elkaar halen, in elkaar zetten of schoonmaken van de hakmolen. Het mes daar is scherp.

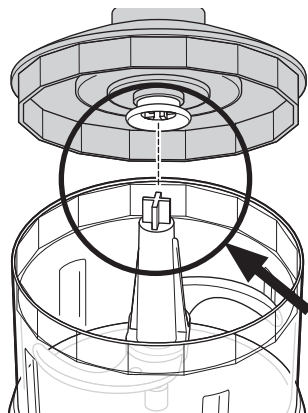
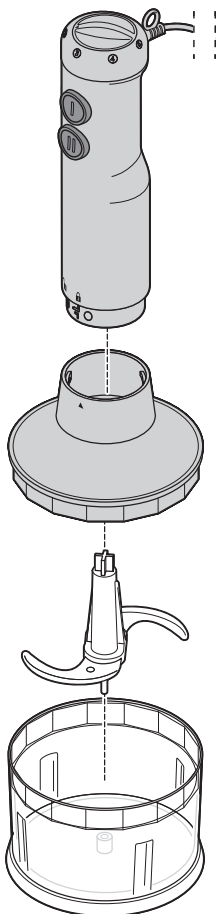
OPMERKING!

Gevaar voor schade!

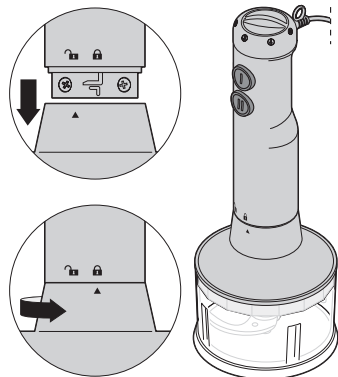
Onjuiste behandeling van het apparaat kan leiden tot materiële schade.

- Verwerk geen zeer harde levensmiddelen zoals koffiebonen of ijs met de hakmolen. Dit kan het apparaat beschadigen.

De hakmolen **7** dient voor het verwerken van levensmiddelen zoals vlees, uien, kruiden, gekookte eieren enz.



5. Plaats de motor **1** in de opening van het deksel van de hakmolen en zorg ervoor dat hij goed vergrendeld is.



1. Haal het deksel van de hakmolen.
2. Plaats de meseenheid in het recipiënt.
3. Doe de ingrediënten in de hakmolen. Niet te vol doen! Het recipiënt mag niet meer dan 2/3 gevuld zijn.
4. Plaats het deksel op de hakmolen. Zorg ervoor dat de as van de meseenheid veilig in de ashouder zit (zie pijl). Beweeg indien nodig het deksel of de meseenheid lichtjes heen en weer tijdens de montage.

6. Schakel de staafmixer in. Zie "In- en uitschakelen/snelheid kiezen".



- Als de ingrediënten zich op de wand van de hakmolen neerzetten, kunt u ze verwijderen met een plastic schraper of eventueel ook wat vloeistof toevoegen.
- De container is niet geschikt om voedsel in te bewaren. Verwijder de inhoud onmiddellijk na verwerking.

Foutopsporing

Probleem	Mogelijke oorza(a)k(en)
Werkt niet.	<ul style="list-style-type: none">▪ Stekker in het stopcontact?
Mes in de pureerstaaf of garde draait niet of zeer moeizaam.	<ul style="list-style-type: none">▪ Mixer onmiddellijk uitschakelen en de volgende punten controleren:<ul style="list-style-type: none">- zit er een obstructie in het recipient?- is het mes/de garde geblokkeerd?- is de mixer correct gemonteerd?- is het voedsel te vast of te taai?

Schoonmaken en onderhoud

WAARSCHUWING!

Gevaar voor een elektrische schok!

Onjuist omgaan met de mixer kan leiden tot elektrische schokken.

- Trek de netstekker uit het stopcontact voor u de mixer schoonmaakt.
- Dompel noch de motor, noch het netsnoer of de netstekker in water of andere vloeistoffen.

VOORZICHTIG!

Risico op letsels!

Onjuist omgaan met de mixer kan leiden tot letsels.

- De messen van de pureerstaaf en de hakmolen zijn scherp. Voorzichtig zijn bij het hanteren of schoonmaken van het apparaat.

OPMERKING!

Gevaar voor schade!

Onjuist omgaan kan leiden tot schade aan het apparaat.

- Gebruik geen stoomreinigers, scherpe voorwerpen, agressieve chemicaliën, harde, krassende of schurende reinigingsmiddelen. Niet alle onderdelen zijn geschikt voor een reiniging in de vaatwasser.
- Reinig de apparaat niet met harde, krassende of schurende schoonmaakmiddelen, staalwol of iets dergelijks. Het oppervlak zou krassen kunnen oplopen.

1. Schakel de mixer uit en trek de stekker uit.
2. Haal de pureerstaaf/garde/hakmolen en motorbehuizing uit elkaar voordat u ze schoonmaakt.
WAARSCHUWING: Laat vooral de pureerstaaf nog afkoelen als u hem kort tevoren hebt gebruikt om heet voedsel te pureren.
Daartoe moet de markeringspijl op de pureerstaaf/houder voor de garde naar het "open-slotsymbool" op de motor wijzen. U kunt dan de pureerstaaf/houder voor de garde naar beneden trekken.
3. Trek de garde uit de houder voor de garde.

Motor

- » Veeg de motor **1** met een licht bevochtigde zachte doek schoon.

Toebehoren

1. Spoel de pureerstaaf **2** of de garde **6** af onder warm water om het grove vuil te verwijderen.
2. Veeg de houder voor de garde **5** schoon met een licht vochtige, zachte doek.
3. Vervolgens kunt u de hakmolen **7**, de pureerstaaf of de garde en de maat- en mixbeker **3** in mild afwaswater reinigen.
4. Laat alle onderdelen na het schoonmaken goed drogen.



Hakmolen, garde en maat- en mixbeker kunnen ook in de vaatwasser worden gereinigd.


Schoonmaaktips

- Maak de staafmixer en de accessoires zo snel mogelijk na gebruik schoon.
- Vooral na het verwerken van zeer zoute levensmiddelen moet u de pureerstaaf onmiddellijk afspoelen.
- Sommige levensmiddelen kunnen het plastic doen verkleuren. Wrijf in dat geval deze onderdelen in met een beetje olie om te koken en zet ze daarna in de vaatwasser (alleen de garde en de maat- en mixbeker!) of was ze met de hand af. Dit is een gemakkelijke manier om de meeste verkleuringen te verwijderen.
- Verkleuringen zijn geen beschadiging en hebben ook geen invloed op de smaak.

Bewaren

- Maak de mixer en de accessoires schoon. Laat alle onderdelen volledig drogen.
- Berg alle gereinigde onderdelen als u deze langere tijd niet gebruikt op een droge, voor kinderen ontoegankelijke plaats op. U kunt hiervoor de originele verpakking gebruiken.
- Wikkel de verbindingkabel niet rond het toestel of delen van het toestel. Verkeerd wikkelen kan de kabelisolatie beschadigen en gevaar voor elektrische schokken opleveren.

Technische gegevens

Modell	GT-SBP-02
Voedingsspanning:	220-240 V~, 50-60 Hz
Vermogen:	400 W
Beschermingsklasse:	II 
Bedrijfsduur:	Pureerstaaf: max. 1 minuut Garde: max. 2 minuten vervolgens telkens 3 minuten laten afkoelen
Revisienummer:	2023_01

Omdat onze producten voortdurend verder worden ontwikkeld en verbeterd, zijn wijzigingen in het design en technische veranderingen mogelijk.

Deze gebruiksaanwijzing kan ook als pdf-bestand van onze homepage www.gt-support.de worden gedownload.

Conformiteitsverklaring



De conformiteit van het product met de wettelijk voorgeschreven normen wordt gegarandeerd. De volledige conformiteitsverklaring vindt u op het internet op www.gt-support.de.

Afvoeren

Verpakking afvoeren



Gooi de verpakking soort bij soort weg. Leg karton en kartonnen dozen bij het oud papier en breng folie naar de inzameling van herbruikbare materialen.

Artikel afvoeren

Voer het artikel af in overeenstemming met de in uw land geldende voorschriften.



Oude apparaten mogen niet bij het huisvuil!

Het symbool met de doorstreepte vuilnisbak betekent dat elektrische en elektronische apparaten niet samen met het huisvuil mogen worden weggegooid. Consumenten zijn wettelijk verplicht elektrische en elektronische apparaten aan het einde van hun levensduur gescheiden van ongesorteerd huishoudelijk afval in te leveren. Dit garandeert dat de recycling op een milieuvriendelijke en grondstofbesparende manier wordt uitgevoerd.

Batterijen en accu's die niet vast in het elektrische of elektronische apparaat zijn ingesloten en die kunnen worden verwijderd zonder te worden vernietigd dienen van de apparaten te worden gescheiden voordat u het apparaat inlevert bij een inzamelpunt en naar een aangewezen verwijderingspunt brengt. Hetzelfde geldt voor lampen die uit het apparaat kunnen worden verwijderd zonder te worden vernietigd.

Eigenaars van elektrische en elektronische apparaten van particuliere huishoudens kunnen deze inleveren bij de inzamelpunten van de overheidsinstanties voor afvalbeheer of bij de door de fabrikanten of distributeurs opgezette inzamelpunten. Het inleveren van oude apparaten is gratis.

In het algemeen zijn de distributeurs verplicht ervoor te zorgen dat oude apparaten kosteloos worden teruggenomen door geschikte terugnamefaciliteiten binnen een redelijke afstand ter beschikking te stellen.

Consumenten hebben de mogelijkheid een oud apparaat gratis terug te brengen naar een distributeur die verplicht is het terug te nemen indien u een gelijkwaardig nieuw apparaat met in wezen dezelfde functie koopt. Deze mogelijkheid bestaat ook voor leveringen aan een particulier huishouden.

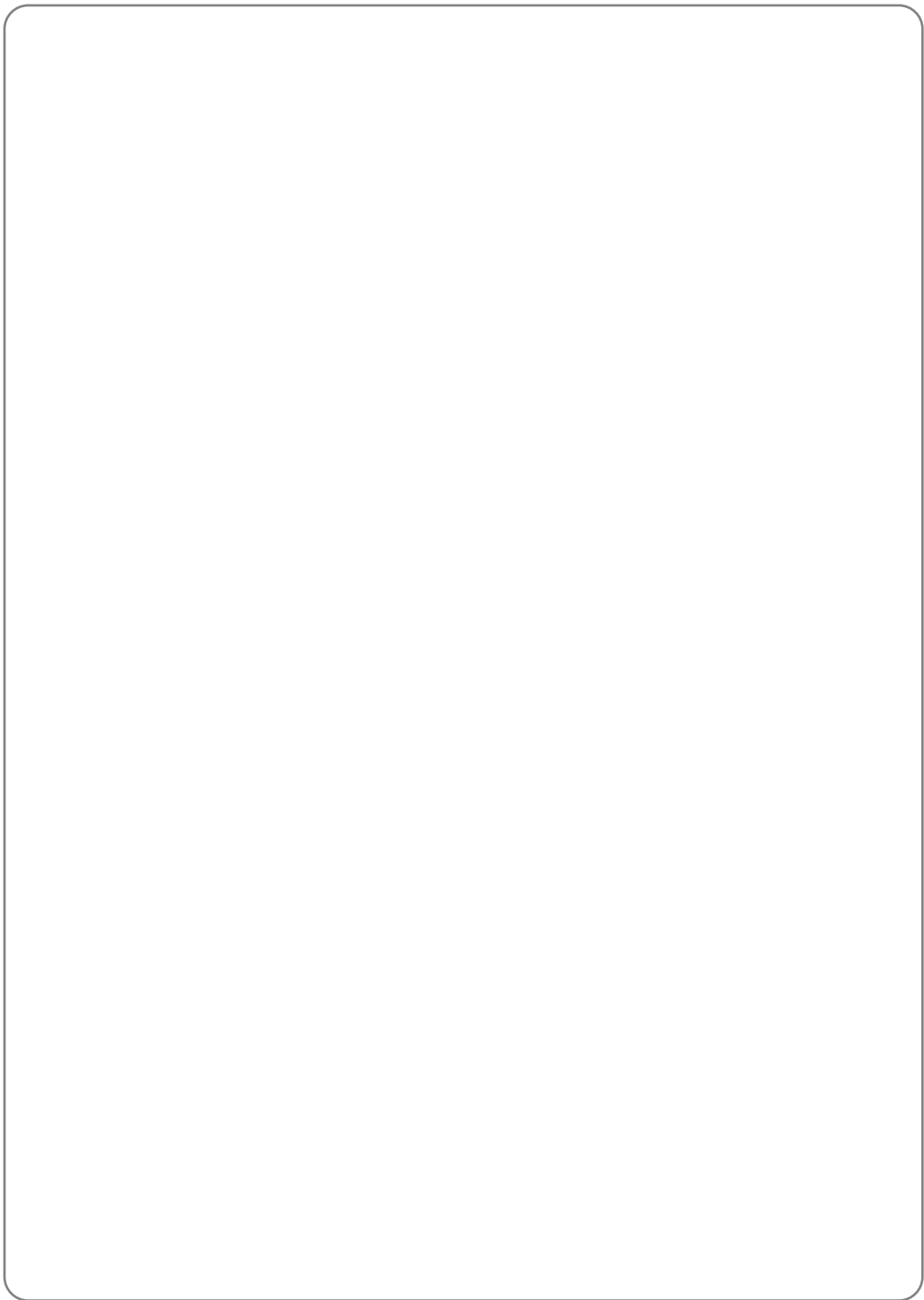


Table des matières

Sécurité	18
Lire et conserver la notice d'utilisation	18
Explication des symboles.....	19
Utilisation conforme à l'usage prévu	19
Consignes de sécurité	20
Contenu	22
Vue détaillée	23
Mise en service.....	24
Fonctions de base.....	24
Montage du presse-purée	24
Montage du fouet	24
Mise en marche et arrêt/sélection de la vitesse	25
Utilisation	25
Réduire en purée	26
Mixer/mélanger	27
Conseils pour mixer et remuer.....	27
Utilisation de la déchiqueteuse	27
Dépannage.....	29
Nettoyer et entretenir.....	29
Rangement.....	30
Caractéristiques techniques.....	31
Déclaration de conformité.....	31
Recyclage	32

Sécurité

Lire et conserver la notice d'utilisation



Lisez les instructions suivantes avec attention et conservez la notice afin de pouvoir la relire ultérieurement si nécessaire. Joignez la notice d'utilisation si vous remettez cet appareil à une autre personne.

Explication des symboles

Les symboles et termes de signalisation suivants sont utilisés dans cette notice d'utilisation, sur l'appareil ou l'emballage.

AVERTISSEMENT !

Ce symbole/mot signalétique désigne un risque à un degré moyen qui, si on ne l'évite pas, peut avoir comme conséquence la mort ou une grave blessure.

ATTENTION !

Ce symbole/mot signalétique désigne un risque à degré réduit qui, si on ne l'évite pas, peut avoir comme conséquence une blessure moindre ou moyenne.

REMARQUE !

Ce mot signalétique avertit de possibles dommages matériels.



Ce symbole vous donne des informations complémentaires sur l'utilisation.



Déclaration de conformité : Les produits marqués par ce symbole répondent à toutes les consignes communautaires de l'Espace économique européen.



Sécurité contrôlée : Les produits marqués de ce symbole correspondent aux exigences de la loi allemande sur la sécurité des produits (ProdSG).



Convient pour être en contact avec les aliments.



Classe de protection II

Utilisation conforme à l'usage prévu

Ce mixeur sert à mixer, hacher et écraser des aliments qui s'y prêtent, ainsi qu'à remuer et battre des sauces, de la crème ou des blancs d'œufs.

Le mixeur ne convient pas pour :

- Piler des glaçons,
- réduire des aliments durs avec des morceaux tels que des noix ou des noyaux,
- transformer d'autres produits que des aliments.

Le mixer est exclusivement adapté pour l'usage privé dans des espaces fermés et non pour un environnement professionnel.

Utilisez le mixer uniquement comme nous l'avons décrit dans cette notice d'utilisation.

Toute autre utilisation est considérée comme une utilisation non conforme et risque d'entraîner des dommages matériels ou même des blessures corporelles.

Le mixeur n'est pas un jouet pour enfants. Le fabricant ou le distributeur décline toute responsabilité pour les dommages résultant d'une utilisation incorrecte ou inappropriée.

Consignes de sécurité

AVERTISSEMENT !

Risque d'électrocution !

Une installation électrique défectueuse, une tension de réseau trop élevée et une manipulation inappropriée d'un appareil électrique peuvent provoquer des chocs électriques.

- Pour mixer et battre, le presse-purée et le fouet peuvent être plongés dans des liquides. N'immergez jamais l'appareil ainsi que le câble et la fiche d'alimentation dans l'eau ou dans tout autre liquide pour éviter tout risque d'électrocution.
- N'utilisez jamais l'appareil dans un environnement humide ou dans un environnement présentant une forte humidité de l'air.
- Raccordez l'appareil à une prise installée de manière conforme dont la tension est conforme aux « données techniques ».
- Veillez à ce que la prise soit bien accessible pour que vous puissiez la retirer rapidement de la fiche murale en cas de besoin.
- N'utilisez pas le mixeur si l'appareil, le câble de raccordement ou la fiche secteur sont endommagés ou si l'appareil est tombé, en cas de vices apparents ou de fuites.
- Assurez-vous que le câble électrique n'est pas endommagé par des arêtes vives ou des objets chauds.
- Ne manipulez pas le mixeur avec des mains mouillées.
- Retirez la fiche secteur de la prise de courant si vous n'utilisez pas le mixeur, avant de nettoyer l'appareil, de le déplacer ou de le ranger et en

cas de dysfonctionnement pendant l'utilisation ou pendant un orage. Tirez toujours sur la fiche secteur et non pas sur le câble.

- N'enroulez pas le câble de raccordement autour du mixeur.
- N'utilisez pas de câble de prolongation.
- Ne modifiez pas l'appareil ou le câble d'alimentation. Confiez les réparations exclusivement à un atelier spécialisé. Respectez les conditions de garantie.
- Si le mixeur, le câble d'alimentation ou la fiche secteur sont endommagés, faites-les réparer par le fabricant ou par un atelier spécialisé pour éviter les dangers.
- N'utilisez pas cet appareil près de baignoires, de piscines, de bacs de douche ou d'autres récipients contenant de l'eau. Risque d'électrocution !
- Le mixeur doit toujours être débranché lorsqu'il n'est pas sous surveillance et avant l'assemblage, le démontage ou le nettoyage.
- Consultez le chapitre « Nettoyage » pour savoir comment nettoyer les surfaces en contact avec les aliments.

AVERTISSEMENT !

Risques pour les enfants et personnes à capacités physiques, sensorielles ou mentales réduites (par exemple, les personnes souffrant d'un handicap, les personnes âgées aux capacités physiques et mentales limitées) ou manquant d'expérience et de connaissances (par exemple les jeunes enfants).

- Ce mixeur peut être utilisé par des

personnes ayant des capacités physiques, sensorielles ou mentales réduites, ou des personnes qui manquent de l'expérience et du savoir requis pour l'utilisation sûre de cet appareil, uniquement sous la surveillance de personnes responsables ou après avoir été instruites à propos de l'utilisation sûre et concernant les risques liés à l'utilisation.

- Ce mixeur ne peut pas être utilisé par des enfants.
- Tenez le mixeur et le cordon d'alimentation hors de la vue et de la portée des enfants
- Le nettoyage et la maintenance ne doivent pas être effectués par des enfants.
- Ne laissez pas les enfants jouer avec le mixeur.
- Tenez les matériaux d'emballage et le petit matériel hors de la vue et de la portée des enfants. L'ingestion de matériaux d'emballage et de petites pièces peut provoquer un risque d'étouffement. Assurez-vous également que les enfants ne mettent pas le sachet d'emballage sur leur tête.

ATTENTION !

Risque de blessure !

Une utilisation non conforme du mixer peut provoquer des blessures.

- Ne touchez jamais la lame ou le fouet lorsqu'ils sont en rotation. Éloignez également d'autres ustensiles de cuisine de la lame, tels que des cuillères.
- La lame est tranchante. Soyez prudent lorsque vous manipulez ou nettoyez l'appareil. Soyez prudent lorsque vous videz le shaker.

- Ne mettez le mixeur en marche qu'une fois la tête du presse-purée plongée dans l'aliment à écraser. Arrêtez le mixeur avant de sortir le presse-purée de l'aliment écrasé.
- En cas de transformation d'aliments chauds, les projections chaudes peuvent provoquer un risque de brûlure. Couvrez les zones de peau nues et portez des gants de cuisine adaptés.
- Après l'arrêt du mixeur, la lame située au niveau de la tête du presse-purée ou du fouet tourne encore un court instant. Attendez jusqu'à ce que les pièces en mouvement s'immobilisent totalement avant de manipuler le mixeur.

REMARQUE !

Risque d'endommagement !

Une utilisation inappropriée du mixeur peut endommager l'appareil.

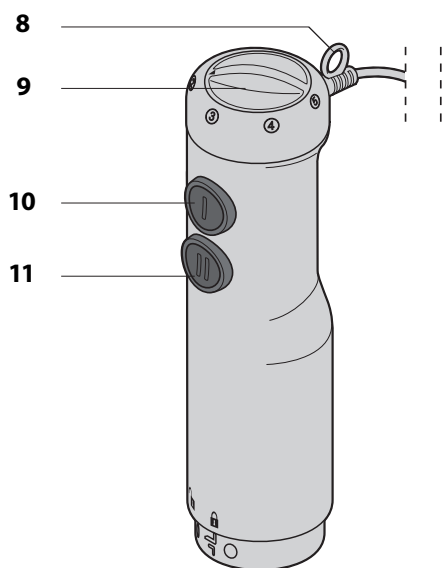
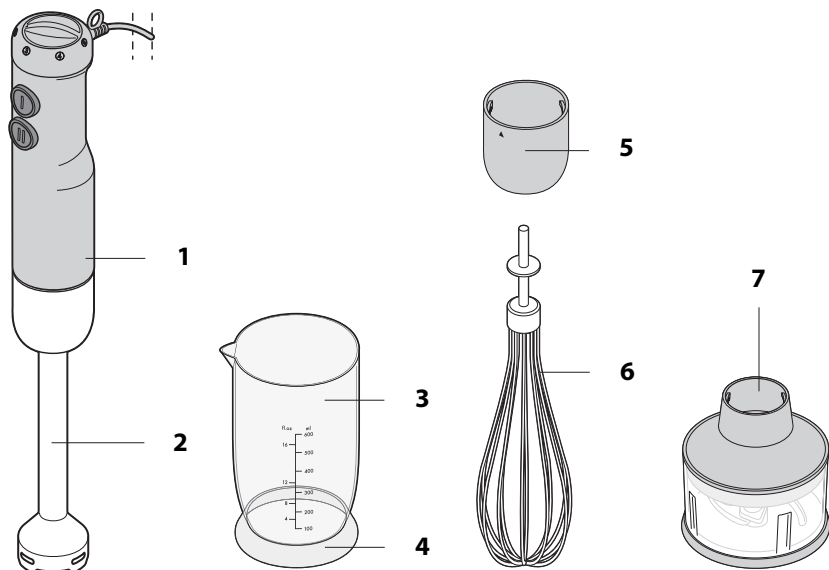
- Cet appareil est conçu pour un fonctionnement de courte durée :
Utilisation du presse-purée : 1 minute
Utilisation du fouet : 2 minutes
Laissez ensuite l'appareil refroidir pendant env. 3 minutes avant de le réutiliser.
- Avec cet appareil, utilisez exclusivement des aliments adaptés. Les aliments durs tels que les glaçons et les grains de café ne sont pas adaptés. Les légumineuses sèches doivent être trempées avant d'être écrasées.

- L'utilisation du mixeur peut entraîner des projections d'aliments. Utilisez toujours le mixeur sur une surface stable, résistante et facilement lavable.
- Ne plongez pas le presse-purée/le fouet trop profondément dans les aliments à transformer. N'immergez pas le boîtier moteur.
- Si vous utilisez par exemple pour mixer des casseroles, des récipients etc. pourvus d'un revêtement antiadhésif : Ne posez pas le mixeur sur le fond de la casserole ou du récipient. Cela pourrait endommager le revêtement.
- Si la lame ou de fouet ne tournent plus ou tournent difficilement, interrompez la transformation des aliments et débranchez l'appareil de la prise secteur.
Vérifiez :
 - la présence d'un corps étranger dans le récipient,
 - si l'aliment est trop dur ou solide,
 - si la lame ou le fouet est bloqué,
 - si le mixeur a bien été assemblé.
- N'utilisez que les éléments contenus dans le colis. N'assemblez pas le mixeur avec les pièces d'un autre mixeur.
- Pour nettoyer le mixeur, n'utilisez pas de nettoyeur-vapeur, d'objets pointus, de produits chimique agressifs, de nettoyeurs abrasifs ou corrosifs.
- Certaines pièces ne doivent pas être lavées au lave-vaisselle.
- Reportez-vous au chapitre « Nettoyage ».
- Le mixeur plongeur et quasiment toutes les autres pièces, ne peuvent pas être lavés au lave-vaisselle.

Contenu

- Mixeur plongeur rétro et accessoires
- Mode d'emploi
- Carte de garantie

Vue détaillée



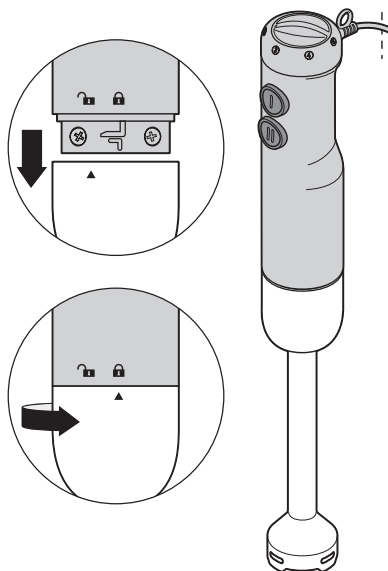
Vue détaillée

- 1 Moteur
- 2 Presse-purée
- 3 Gobelet gradué et shaker
- 4 Socle
- 5 Support du fouet
- 6 Fouet
- 7 Déchiqueteuse
- 8 Œillet de suspension
- 9 Régulateur de vitesse
- 10 Bouton I : Travailler à la vitesse réglée à l'aide du régulateur de vitesse
- 11 Bouton II : Travailler à la vitesse maximale (configurée par défaut)

Mise en service

Contrôler les éléments fournis

1. Sortez le mixeur et les accessoires de l'emballage.
2. Retirez tous les emballages et déroulez le câble d'alimentation.
3. Vérifiez si toutes les pièces sont présentes. Voir la section « Contenu de la livraison »
4. Vérifiez la présence de dommages éventuels sur l'appareil et les accessoires. Si tel est le cas, n'utilisez pas l'appareil. Contactez le service après-vente à l'adresse indiquée sur la carte de garantie.



Nettoyer

- » Avant la première utilisation, nettoyez tous les composants du produit, comme décrit dans le chapitre « Nettoyage ».

2. Tournez le presse-purée jusqu'à ce que vous entendiez un clic.

Fonctions de base

⚠ AVERTISSEMENT !

Risque d'électrocution !

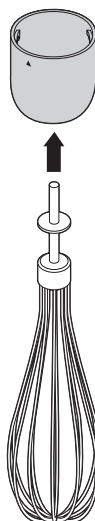
Une mauvaise utilisation d'un appareil électrique peut provoquer une électrocution.

- Débranchez le mixeur lorsque vous assemblez ou démontez le moteur et le presse-purée ou le fouet.

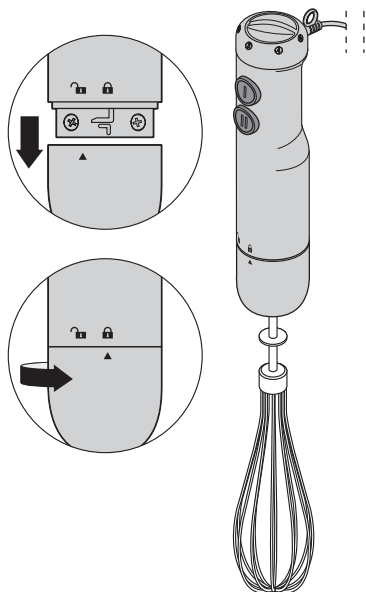
Montage du presse-purée

1. Insérez le moteur et le presse-purée l'un dans l'autre.
Faites légèrement pivoter le presse-purée d'un côté et de l'autre.

Montage du fouet



1. Insérez le fouet dans son support jusqu'à ce que vous entendiez un clic et qu'il ne bouge plus.



2. Insérez le moteur et le support du fouet l'un dans l'autre. Pour y parvenir, tournez légèrement le support du fouet d'un côté et de l'autre.
3. Tournez le support du fouet jusqu'à ce qu'il soit parfaitement inséré.

Mise en marche et arrêt/ sélection de la vitesse

- » Tournez le régulateur de vitesse **9** sur la vitesse souhaitée (1 = vitesse la plus lente, 5 = vitesse la plus rapide).
- » Appuyez sur le bouton **I 10** pour démarrer le mixeur à la vitesse sélectionnée. Vous pouvez modifier la vitesse à tout moment, pendant le fonctionnement.
- » Ou appuyez directement sur le bouton **II 11** pour démarrer le mixeur à la vitesse maximale (= vitesse 5).
- » Relâchez le bouton sur lequel vous appuyez pour arrêter le mixeur.

Utilisation

⚠ ATTENTION !

Risque de blessure !

Une mauvaise utilisation du mixeur peut provoquer des brûlures.

- Ne touchez jamais la lame ou le fouet lorsqu'ils sont en rotation. Éloignez également d'autres ustensiles de cuisine de la lame, tels que des cuillères.
- Ne mettez le mixeur en marche qu'une fois la tête du presse-purée plongée dans l'aliment à écraser. Arrêtez le mixeur avant de sortir le presse-purée de l'aliment écrasé.
- Soyez prudent lorsque vous transformez des aliments chauds ! Les projections d'aliments chauds peuvent provoquer des brûlures. Couvrez les zones de peau nues et portez des gants de cuisine adaptés.
- Après l'arrêt du mixeur, la lame située au niveau de la tête du presse-purée ou du fouet tourne encore un court instant. Attendez jusqu'à ce que les pièces en mouvement s'immobilisent totalement avant de manipuler le mixeur.
- Soyez prudent lorsque vous démontez le mixeur, pour le nettoyer et le décomposer pour nettoyer d'appareil. Les lames des couteaux du mixeur sont très tranchantes.

REMARQUE !

Risque d'endommagement !

Une utilisation incorrecte du mixeur peut entraîner des dommages matériels.

- Cet appareil est conçu pour un fonctionnement de courte durée, de max. 1 minute (presse-purée) ou 2 minutes (fouet). Laissez ensuite l'appareil refroidir pendant env. 3 minutes avant de le réutiliser.
- Ne plongez pas le presse-purée/le fouet trop profondément dans les aliments à transformer. N'immergez pas le boîtier moteur.
- Si la lame ou de fouet ne tournent plus ou tournent difficilement, interrompez la transformation des aliments et débranchez l'appareil de la prise secteur.

Réduire en purée

Vous pouvez utiliser le presse-purée pour réaliser les préparations suivantes :

- Écraser des légumes pour en faire de la soupe et écraser des aliments pour bébés
- Écraser des légumes et des fruits (p.ex. pour faire de la confiture)
- Battre et remuer des sauces et des crèmes
- Préparer des smoothies et des milk-shakes

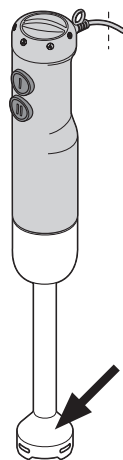
i Les aliments durs tels que les glaçons et les grains de café ne sont pas adaptés et ne peuvent pas être transformés à l'aide du mixeur plongeur. Les légumineuses sèches doivent être trempées avant d'être écrasées.

1. Assemblez le boîtier moteur et le presse-purée, voir « Montage du fouet ».
2. Versez au maximum 250 g d'aliments à écraser dans le verre gradué ou shaker fournis **3**. Respectez le repère MAX sur l'échelle graduée du gobelet. Ne dépassez pas ce repère !

3. Enfoncez la fiche de secteur dans une prise de courant.



Vous pouvez également écraser les aliments directement dans la casserole. Dans ce cas, retirez la casserole du feu et couvrez les zones de peau nues avant d'utiliser l'appareil. Les projections chaudes peuvent provoquer des brûlures !
Astuce : Recouvrez légèrement la casserole avec un torchon propre pour réduire le risque de projections.



4. Plongez la tête du presse-purée (voir la flèche) dans les aliments à écraser. Ne plongez pas le presse-purée trop profondément dans les aliments à écraser. N'immergez pas le boîtier moteur.
Ne posez pas le mixeur plongeant sur le fond d'un récipient doté d'un revêtement anti-adhésif par exemple.
5. Mettez le mixeur plongeur en marche en vous reportant au paragraphe « Mise en marche et arrêt/sélection de la vitesse ».

6. Effectuez de petits mouvements de haut en bas ou laissez le mixeur tourner pour écraser les aliments de façon uniforme. Si les aliments sont encore durs, ajoutez un peu d'eau ou tout autre liquide adapté à la préparation (p.ex. du jus ou du lait).
7. Relâchez le bouton pour arrêter le mixeur.

Mixer/mélanger

Le fouet vous permet notamment de battre de la crème en chantilly ou de monter des blancs en neige, mais aussi de mélanger une pâte ou une crème dessert.

1. Assemblez le boîtier moteur et le fouet en vous reportant à la section « Assemblage du fouet ».
2. Mettez en place le gobelet de mesure et de mélange fourni.
3. Versez les ingrédients souhaités dans le verre gradué et shaker **3** (max. 300 ml de liquides). Respectez le repère MAX sur l'échelle graduée du gobelet. Ne dépassez pas ce repère !
4. Posez le mixeur plongeur équipé du fouet dans les ingrédients. Ne plongez pas le fouet trop profondément dans les aliments à transformer. N'immergez pas le boîtier moteur.
5. Enfoncez la fiche de secteur dans une prise de courant.
6. Mettez le mixeur plongeur en marche en vous reportant au paragraphe « Mise en marche et arrêt/sélection de la vitesse ».
7. Tournez le fouet dans le sens des aiguilles d'une montre en l'inclinant légèrement.
8. Relâchez le bouton pour arrêter le mixeur.

Conseils pour mixer et remuer

- Il est souvent préférable d'utiliser le mixeur dans un plus grand saladier.
- Actionnez uniquement le bouton **11** lorsque vous utilisez le fouet **6**.
- Battez max. 300 ml de crème fraîche par cycle (à au moins 30 % de matière grasse, conservée à une température de 4 à 8 °C).
- Battez max. 4 blancs d'œufs par cycle.

Utilisation de la déchiqueteuse

ATTENTION !

Risque de votre blessure !

Une manipulation incorrecte du mixeur risque de blessure, si des brûlures des couteaux sont toujours chaudes.

- Soyez prudent lorsque vous démontez le mixeur, pour le nettoyer et le décomposer pour nettoyer d'appareil. Les lames des couteaux du mixeur sont très tranchantes.

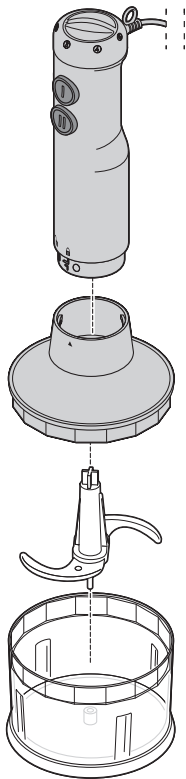
REMARQUE !

Risque d'endommagement !

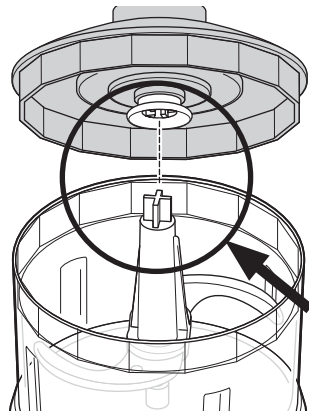
L'utilisation incorrectement du mixeur risque de produire de dommages du matériel et de votre santé.

- En risquant la manipulation incorrecte du mixeur pour découper les grains de café ou les cubes de glace, risque d'endommager le broyeur.

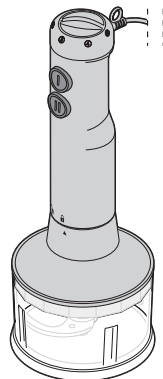
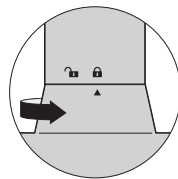
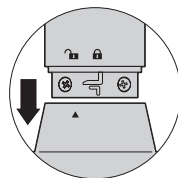
Le hachoir **7** est utilisé pour traiter des aliments tels que de la viande, des oignons, des herbes, des œufs durs, etc.



1. Retirez le couvercle du hachoir.
2. Placez l'unité de lame dans le conteneur.
3. Mettez les ingrédients dans le hachoir.
Ne remplissez pas trop ! Avant de mixer et moins de matériel à découper, doit toujours être moins place que de 2/3 du volume du mixeur.
4. Placez le couvercle sur le hachoir. Assurez-vous que l'arbre de l'unité des couteaux et soit bien inséré dans son support d'entraînement (voir le sens de la flèche). Si nécessaire, déplacez légèrement l'unité des lames des couteaux en avant en arrière avant la mise en marche de service.



5. Placez le moteur **1** dans l'ouverture du couvercle du hachoir et assurez-vous qu'il soit correctement verrouillé.



6. Mettez le mixeur plongeur en marche, voir «Mise en marche et arrêt/Sélection de la vitesse».



- Si les ingrédients se collent sur la paroi du hachoir, vous pouvez les racler avec un grattoir en plastique ou ajouter un peu de liquide si nécessaire.
- Le récipient n'est pas adapté à la conservation des aliments. Retirez le contenu immédiatement après le traitement.

Dépannage

Problème	Cause possible/solution
L'appareil ne fonctionne pas.	<ul style="list-style-type: none">▪ La fiche secteur est-elle branchée dans la prise murale ?
La lame du presse-purée ou du fouet ne tourne pas ou tourne difficilement.	<ul style="list-style-type: none">▪ Arrêter le mixeur et vérifier les points suivants :<ul style="list-style-type: none">– Y-a-t-il un aliment trop dur dans le saladier ?– La lame ou le fouet sont-ils bloqués ?– Le mixeur est-il bien assemblé ?– Les aliments ne sont-ils pas trop durs ?

Nettoyer et entretenir

AVERTISSEMENT !

Risque d'électrocution !

Un comportement erroné avec le mixer peut provoquer un choc électrique.

- Débranchez la prise du mixer avant de le nettoyer.
- Ne plongez pas le moteur, ni le câble, ni la prise dans l'eau ou dans d'autres liquides.

ATTENTION !

Risque de blessure !

Une utilisation non conforme du mixeur peut provoquer des blessures.

- Les lames du presse-purée et du hachoir sont tranchantes. Soyez prudent lorsque vous manipulez ou nettoyez l'appareil.

REMARQUE !

Risque d'endommagement !

Une manipulation inadéquate peut endommager l'appareil.

- Pour nettoyer le mixeur, n'utilisez pas de nettoyeur-vapeur, d'objets pointus, de produits chimique agressifs, de nettoyeurs abrasifs ou corrosifs. Certains éléments peuvent être lavés au lave-vaisselle.
- Ne nettoyez pas l'article avec des agents de nettoyage durs, abrasifs ou abrasifs, de la laine d'acier ou autre. La surface pourrait être rayée.

1. Arrêtez le mixeur et débranchez-le.
2. Avant de nettoyer, l'appareil démonter le presse-purée / le fouet et le boîtier du moteur du mixeur.
AVERTISSEMENT : Laissez le presse-purée refroidir si vous venez de l'utiliser pour écraser des aliments chauds.
La flèche sur le presse-purée/le support du fouet doit être orientée vers le « symbole du cadenas ouvert » sur le moteur. Vous pouvez alors tirer le presse-purée/le support du fouet vers le bas.
3. Sortez le fouet de son support.

Moteur

- » Essayez le moteur **1** avec un chiffon propre, doux et légèrement humide.

Accessoires

1. Rincez le presse-purée **2** ou le fouet **6** sous l'eau chaude pour enlever les gros résidus d'aliments.
2. Essayez le support du fouet **5** avec un chiffon propre, doux et légèrement humide.
3. Avec de l'eau tiède savonneuse, lavez ensuite les **7** godets presse-purée, le fouet et les **3** verres gradués.
4. Laissez ensuite bien sécher tous les éléments.



Hachoir, le fouet, les godets de mesure et de mixage peuvent également être nettoyés dans le lave-vaisselle.


Conseils en matière de nettoyage

- Dans la mesure du possible, nettoyez le mixeur plongeur et ses accessoires juste après les avoir utilisés.
- Il est notamment recommandé de rincer le presse-purée juste après avoir écrasé des aliments salés.
- Certains aliments décolorent le plastique. Dans ce cas, frottez les éléments concernés avec un peu d'huile alimentaire puis mettez-les dans le lave-vaisselle (uniquement le fouet et le gobelet) ou lavez-les à la main. Cette astuce permet d'éliminer la plupart des décolorations.
- Les décolorations ne constituent pas une dégradation et ne provoquent aucun transfert de goût.

Rangement

- Lavez le mixeur et les accessoires. Faites bien sécher toutes les pièces.
- Rangez toutes les pièces lavées dans un endroit sec et inaccessible aux enfants lorsqu'elles ne sont pas utilisées pendant une longue période. Vous pouvez utiliser l'emballage d'origine comme suremballage.
- Ne pas enrouler le câble de raccordement autour de l'appareil ou de parties de l'appareil. Un mauvais enroulement peut endommager l'isolation du câble et entraîner un risque de choc électrique.

Caractéristiques techniques

Modèle :	GT-SBP-02
Tension d'alimentation :	220-240 V~, 50-60 Hz
Puissance :	400 W
Classe de protection :	II 
Durée de fonctionnement :	Presse-purée : max. 1 minute, fouet : max. 2 minutes, puis les laisser refroidir pendant 3 minutes
Numéro de révision :	2023_01

Nos produits étant constamment améliorés, nous nous réservons le droit de modifier la forme et les caractéristiques techniques sans préavis.

La notice d'utilisation actuelle peut être téléchargée sur notre page Internet www.gt-support.de.

Déclaration de conformité



La conformité de ce produit avec les normes légales est garantie. Vous trouverez la déclaration de conformité intégrale sur internet sous www.gt-support.de.

Recyclage

Élimination de l'emballage



Éliminez l'emballage selon les sortes. Mettez le carton dans la collecte de vieux papier, les films dans la collecte de recyclage.

Élimination de l'appareil

Éliminez le produit conformément aux dispositions applicables dans votre pays.



Les appareils usagés ne doivent pas être jetés avec les déchets ménagers!

Le symbole de la poubelle barrée signifie que les appareils électriques et électroniques ne doivent jamais être jetés dans la poubelle des ordures ménagères. Les consommateurs sont contraints par la loi de jeter les appareils électriques et électroniques arrivés en fin de vie, séparément des déchets ménagers non triés. Cela permettra de garantir une valorisation des déchets respectueuse de l'environnement et des ressources.

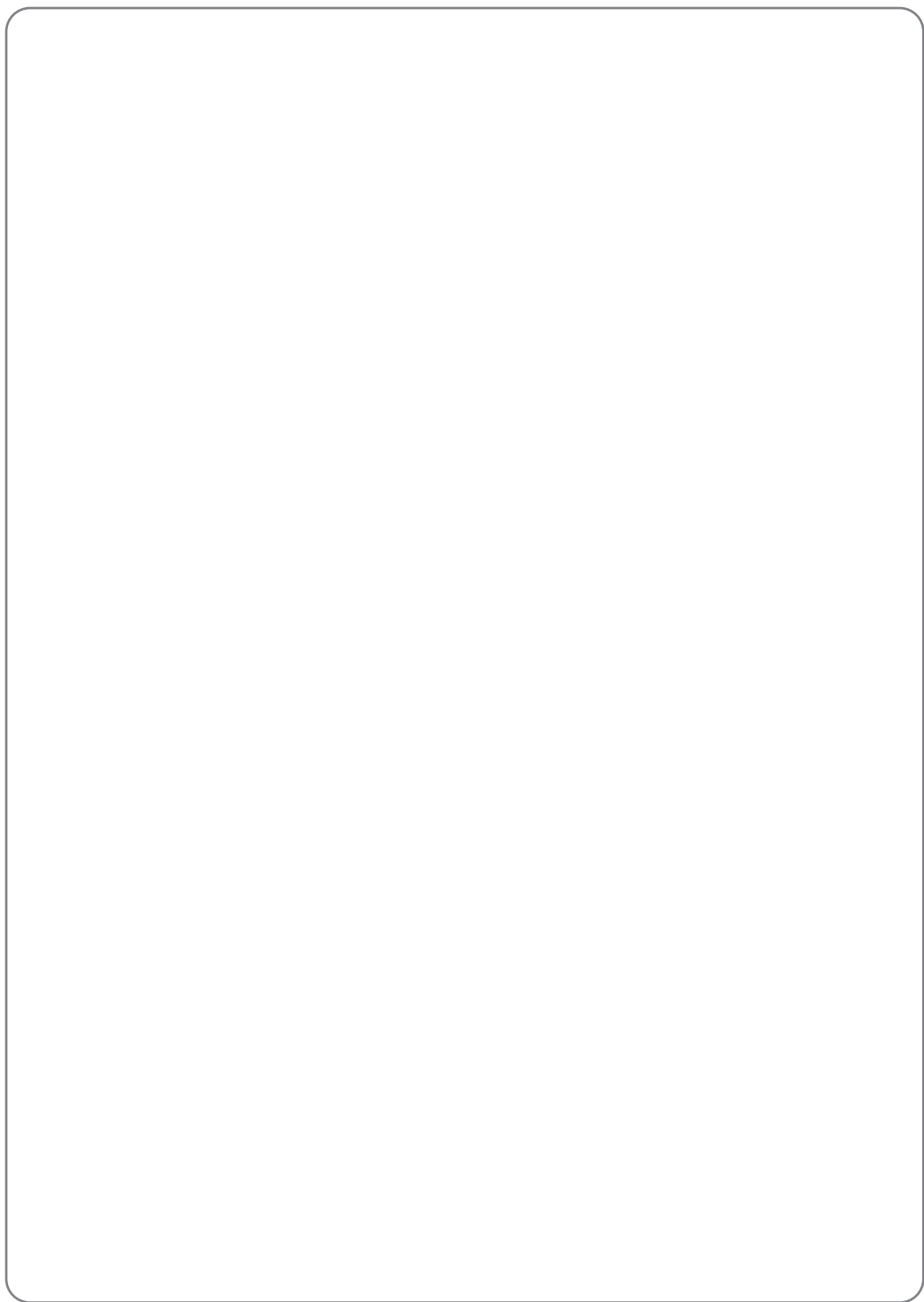
Les batteries et accumulateurs qui ne sont pas fixés dans l'appareil électrique ou électronique et qui peuvent être extraits sans dommage, doivent être retirés de l'appareil avant de l'emmener dans un point de collecte et éliminés de manière appropriée.

Cela s'applique également aux ampoules qui peuvent être extraites de l'appareil sans dommage. Les propriétaires privés d'appareils électriques et électroniques peuvent les déposer dans des déchetteries municipales ou les déposer dans les points de collecte mis en place par les fabricants ou les revendeurs.

Le dépôt d'appareils usagés est gratuit.

D'une manière générale, les revendeurs sont tenus de proposer un service gratuit de reprise des appareils usagés, en mettant à disposition des points de collecte appropriés, à une distance raisonnable.

Les consommateurs ont la possibilité de déposer gratuitement un appareil usagé auprès d'un revendeur soumis à l'obligation de reprendre ces appareils, lorsqu'ils achètent un appareil neuf équivalent, offrant globalement les mêmes fonctions. Cette possibilité est aussi offerte pour les livraisons à un ménage privé.



Inhaltsverzeichnis

Sicherheit	34
Anleitung lesen und aufbewahren.....	34
Zeichenerklärung.....	35
Bestimmungsgemäßer Gebrauch.....	35
Sicherheitshinweise	36
Lieferumfang	38
Teile und Bedienelemente	39
Inbetriebnahme	40
Grundfunktionen	40
Pürierstab montieren	40
Schneebeesen montieren	40
Ein- und Ausschalten/Geschwindigkeit wählen	41
Gebrauch.....	41
Pürieren	42
Mixen/Rühren.....	43
Tipps zum Mixen und Rühren	43
Zerkleinerer nutzen.....	43
Fehlersuche	45
Reinigung und Pflege.....	45
Aufbewahren	46
Technische Daten	47
Konformitätserklärung.....	47
Entsorgen.....	48

Sicherheit

Anleitung lesen und aufbewahren



Lesen Sie die folgenden Hinweise aufmerksam durch und bewahren Sie diese Bedienungsanleitung auf, falls Sie später etwas nachlesen möchten. Wenn Sie den Artikel an jemand anderen weitergeben, geben Sie auch diese Bedienungsanleitung mit.

Zeichenerklärung

Die folgenden Symbole und Signalworte werden in dieser Bedienungsanleitung, auf dem Artikel oder auf der Verpackung verwendet.

WARNUNG!

Dieses Signalsymbol-/wort bezeichnet eine Gefährdung mit einem mittleren Risikograd, die, wenn sie nicht vermieden wird, den Tod oder eine schwere Verletzung zur Folge haben kann.

VORSICHT!

Dieses Signalsymbol-/wort bezeichnet eine Gefährdung mit einem niedrigen Risikograd, die, wenn sie nicht vermieden wird, eine geringfügige oder mäßige Verletzung zur Folge haben kann.

HINWEIS!

Dieses Signalsymbol-/wort warnt vor möglichen Sachschäden.



Dieses Symbol gibt Ihnen nützliche Zusatzinformationen zum Gebrauch.



Konformitätserklärung: Mit diesem Symbol gekennzeichnete Produkte erfüllen alle anzuwendenden Gemeinschaftsvorschriften des Europäischen Wirtschaftsraums.



Geprüfte Sicherheit: Produkte, die mit diesem Symbol gekennzeichnet sind, entsprechen den Anforderungen des deutschen Produktsicherheitsgesetzes (ProdSG).



Für den Kontakt mit Lebensmitteln geeignet.



Schutzklasse II

Bestimmungsgemäßer Gebrauch

Dieser Stabmixer dient zum Mixen, Zerkleinern und Pürieren von Lebensmitteln, die hierfür geeignet sind sowie zum Rühren und Schlagen von Soßen, Sahne oder Eiweiß.

Hierfür ist der Mixer nicht geeignet:

- Zerkleinern von Eiswürfeln,
- zerkleinern von harten Lebensmittel mit Anteilen wie z. B. Nüssen oder Kernen,
- verarbeiten von Materialien, die keine Lebensmittel sind.

Der Mixer ist ausschließlich für den Privatgebrauch in geschlossenen Räumen bestimmt und nicht für den gewerblichen Bereich geeignet.

Verwenden Sie den Mixer ausschließlich wie in dieser Bedienungsanleitung beschrieben.

Jede andere Verwendung gilt als nicht bestimmungsgemäß und kann zu Sachschäden oder sogar zu Personenschäden führen.

Der Mixer ist kein Kinderspielzeug. Der Hersteller oder Händler übernimmt keine Haftung für Schäden, die durch nicht bestimmungsgemäßen oder falschen Gebrauch entstanden sind.

Sicherheitshinweise

WARNUNG!

Stromschlaggefahr!

Fehlerhafte Elektroinstallation, zu hohe Netzspannung und fehlerhafter Umgang mit einem elektrischen Gerät können zu elektrischem Stromschlag führen.

- Zum Mixen und Schlagen werden Pürierstab und Schneebesens des Gerätes auch in Flüssigkeiten getaucht. Tauchen Sie das Gerät selbst sowie Netzanschlussleitung und Netzstecker jedoch niemals in Wasser oder eine andere Flüssigkeit, da sonst die Gefahr eines elektrischen Schlages besteht.
- Betreiben Sie das Gerät nicht in einer feuchten Umgebung oder einer Umgebung mit hoher Luftfeuchtigkeit.
- Schließen Sie das Gerät an eine ordnungsgemäß installierte Steckdose an, deren Spannung den „Technischen Daten“ entspricht.
- Achten Sie darauf, dass die Steckdose gut zugänglich ist, damit Sie im Bedarfsfall schnell den Netzstecker ziehen können.
- Benutzen Sie den Mixer nicht, wenn Gerät, Netzanschlussleitung oder Netzstecker beschädigt sind oder wenn das Gerät heruntergefallen ist, wenn offensichtliche Beschädigungen sichtbar sind oder wenn es undicht ist.
- Achten Sie darauf, dass die Netzanschlussleitung nicht durch scharfe Kanten oder heiße Gegenstände beschädigt wird.
- Bedienen Sie den Mixer nicht mit nassen Händen.

- Ziehen Sie den Netzstecker aus der Steckdose, wenn Sie den Mixer nicht benutzen, bevor Sie ihn reinigen oder montieren, umstellen oder wegpacken und wenn während des Betriebs offensichtlich eine Störung auftritt sowie bei Gewitter. Ziehen Sie dabei immer am Netzstecker, nicht an der Netzanschlussleitung.
- Wickeln Sie die Netzanschlussleitung nicht um den Mixer.
- Verwenden Sie kein Verlängerungskabel.
- Nehmen Sie keine Veränderungen am Gerät oder an der Netzanschlussleitung vor. Lassen Sie Reparaturen nur von einer Fachwerkstatt durchführen. Beachten Sie auch die beiliegenden Garantiebedingungen.
- Falls Mixer, Netzanschlussleitung oder Netzstecker beschädigt sind, müssen Sie diese durch den Hersteller oder eine Fachwerkstatt reparieren lassen, um Gefährdungen zu vermeiden.
- Benutzen Sie dieses Gerät nicht in der Nähe von Badewannen, Schwimmbecken, Duschwannen oder anderen Gefäßen, die Wasser enthalten. Stromschlaggefahr!
- Der Mixer ist bei nicht vorhandener Aufsicht und vor dem Zusammenbau, dem Auseinandernehmen oder Reinigen stets vom Netz zu trennen.
- Beachten Sie das Kapitel „Reinigen“, wie die Flächen, die mit Lebensmitteln in Berührung kommen, zu reinigen sind.

WARNUNG!

Gefahren für Kinder und Personen mit verringerten physischen, sensorischen oder mentalen Fähigkeiten

(beispielsweise teilweise Behinderte, ältere Personen mit Einschränkung ihrer physischen und mentalen Fähigkeiten) oder Mangel an Erfahrung und Wissen (beispielsweise ältere Kinder).

- Der Mixer darf von Personen mit verringerten physischen, sensorischen oder mentalen Fähigkeiten oder Mangel an Erfahrung und Wissen benutzt werden, wenn sie beaufsichtigt werden oder bezüglich des sicheren Gebrauchs des Gerätes unterwiesen wurden und die daraus resultierenden Gefahren verstehen.
- Der Mixer darf nicht von Kindern benutzt werden.
- Halten Sie Kinder vom Mixer und dem Netzkabel fern
- Reinigung und Benutzerwartung dürfen nicht von Kindern durchgeführt werden.
- Lassen Sie Kinder nicht mit dem Mixer spielen.
- Halten Sie Kinder von Verpackungsmaterial und den mitgelieferten Kleinteilen fern. Bei Verschlucken von Verpackungsmaterial und Kleinteilen besteht Erstickungsgefahr. Achten Sie auch darauf, dass der Verpackungsbeutel nicht über den Kopf gestülpt wird.

 VORSICHT!

Verletzungsgefahr!

Unsachgemäßer Umgang mit dem Mixer kann zu Verletzungen führen.

- Greifen Sie niemals in das noch rotierende Messer bzw. den noch rotierenden Schneebesens. Halten Sie auch andere Küchenutensilien wie z. B. Löffel vom Messer fern.

- Das Messer ist scharf. Seien Sie vorsichtig, wenn Sie mit dem Gerät hantieren oder es reinigen. Gehen Sie beim Leeren des Mixbehälters vorsichtig vor.
- Schalten Sie den Mixer erst ein, wenn der Kopf vom Pürierstab in die zu pürierende Speise eingetaucht ist. Schalten Sie den Mixer wieder aus, bevor Sie den Pürierstab aus der pürierten Speise ziehen.
- Bei Verarbeiten heißer Speisen besteht Verbrennungs- bzw. Verbrühungsgefahr durch heiße Spritzer. Bedecken Sie bloße Hautstellen und ziehen Sie entsprechend geeignete Küchen-Arbeitshandschuhe an.
- Nach dem Ausschalten läuft das Messer im Kopf des Pürierstabs bzw. der Schneebesens noch kurz nach. Warten Sie, bis die drehenden Teile völlig zum Stehen gekommen sind, bevor Sie mit dem Mixer hantieren.

HINWEIS!

Beschädigungsgefahr!

Unsachgemäßer Umgang mit dem Mixer kann zu Beschädigungen des Gerätes führen.

- Das Gerät ist für den Kurzzeitbetrieb (KB) ausgelegt:
Bei Gebrauch des Pürierstabes:
1 Minute
Bei Gebrauch des Schneebesens:
2 Minuten
Danach muss das Gerät ca. 3 Minuten abkühlen, bevor Sie es erneut benutzen.

- Mit dem Gerät dürfen nur Lebensmittel verarbeitet werden, die dafür geeignet sind. Harte Lebensmittel wie z. B. Eiswürfel und Kaffeebohnen sind nicht geeignet. Getrocknete Hülsenfrüchte müssen vor dem Verarbeiten eingeweicht werden.
- Bei der Verarbeitung von Lebensmitteln kann es immer wieder zu Spritzern kommen. Achten Sie beim Gebrauch immer auf eine stabile, unempfindliche und leicht abwischbare Oberfläche.
- Tauchen Sie Pürierstab/Schneebeesen nicht zu tief in die zu verarbeitende Speise. Das Motorgehäuse darf nicht eintauchen.
- Wenn Sie z. B. mit Antihafungsbeschichtung versehene Töpfe, Behälter etc. zum Mixen verwenden: Setzen Sie den Mixer nicht auf deren Boden ab. Die Beschichtung könnte beschädigt werden.
- Unterbrechen Sie das Verarbeiten von Lebensmitteln sofort, wenn sich das Messer bzw. der Schneebeesen nicht mehr oder nur noch sehr schwerfällig drehen und ziehen Sie den Netzstecker aus der Steckdose. Prüfen Sie:
 - ob sich ein Fremdkörper im Behälter befindet,
 - ob die Speise zu zäh oder fest ist,
 - ob das Messer bzw. der Schneebeesen blockiert ist,
 - ob der Mixer wirklich korrekt zusammengesetzt ist.
- Verwenden Sie nur die Artikel, die zum Lieferumfang gehören. Kombinieren Sie den Mixer nicht mit den Teilen eines anderen Mixers.
- Verwenden Sie zum Reinigen keinen Dampfreiniger, spitze Gegenstände, scharfen Chemikalien, harte, krat-

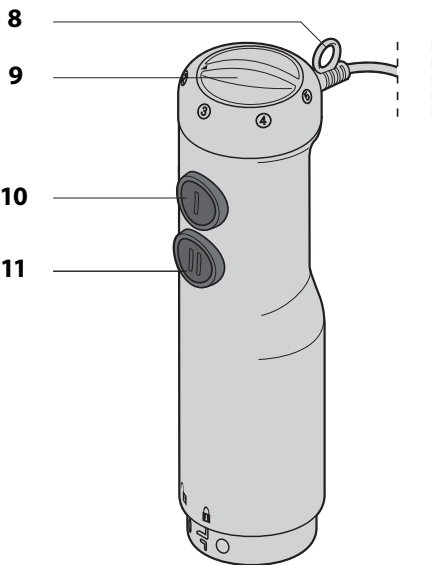
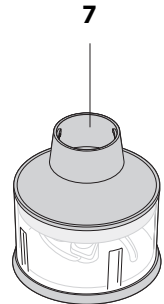
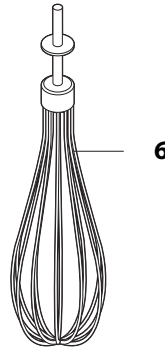
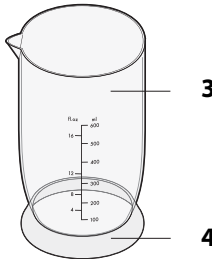
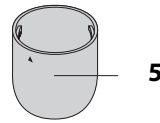
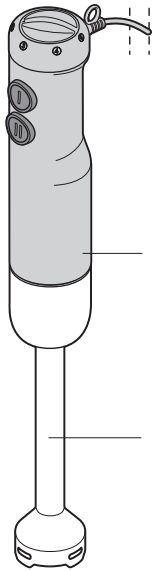
zende oder scheuernde Reinigungsmittel.

- Einige Teile dürfen nicht im Geschirrspüler gereinigt werden. Beachten Sie das Kapitel „Reinigen“.
- Der Stabmixer und fast sämtliche anderen Teile sind nicht für eine Reinigung in der Spülmaschine geeignet.

Lieferumfang

- Retro-Stabmixer und Zubehör
- Bedienungsanleitung
- Garantiekarte

Teile und Bedienelemente



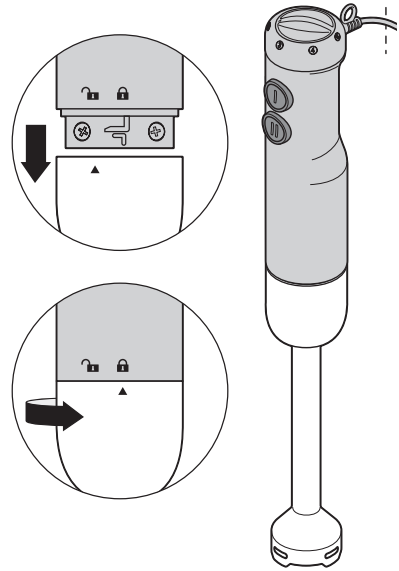
Teile und Bedienelemente

- 1 Motor
- 2 Pürierstab
- 3 Mess- und Mixbecher
- 4 Standfuß
- 5 Schneebesenhalter
- 6 Schneebesen
- 7 Zerkleinerer
- 8 Aufhängöse
- 9 Geschwindigkeitsregler
- 10 Taste I: Arbeiten mit der mit dem Geschwindigkeitsregler eingestellten Geschwindigkeit
- 11 Taste II: Arbeiten mit der höchsten Geschwindigkeit (fest eingestellt)

Inbetriebnahme

Lieferumfang prüfen

1. Nehmen Sie Mixer und Zubehör aus der Verpackung.
2. Entfernen Sie alle Verpackungsmaterialien und wickeln Sie die Netzanschlussleitung auseinander.
3. Kontrollieren Sie, ob alle Teile vorhanden sind, siehe „Lieferumfang“.
4. Kontrollieren Sie, ob Gerät oder Zubehör Schäden aufweisen. Ist dies der Fall, benutzen Sie das Gerät nicht. Wenden Sie sich über die auf der Garantiekarte angegebene Serviceadresse an den Hersteller.



Reinigen

- » Reinigen Sie vor dem ersten Gebrauch alle Teile des Produkts wie im Kapitel „Reinigung und Pflege“ beschrieben.

2. Drehen Sie den Pürierstab, bis dieser spürbar einrastet.

Grundfunktionen

⚠️ WARNUNG!

Stromschlaggefahr!

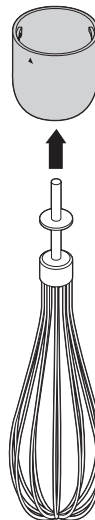
Fehlerhafter Umgang mit einem elektrischen Gerät kann zu elektrischem Stromschlag führen.

- Der Mixer muss vom Stromnetz getrennt sein, wenn Sie Motor und Pürierstab bzw. Schneebesen zusammenstecken oder trennen.

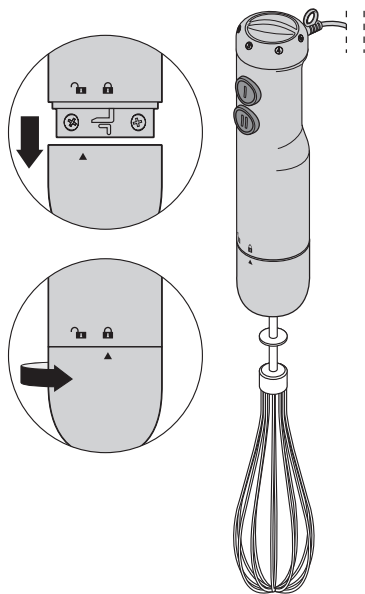
Pürierstab montieren

1. Stecken Sie Motor und Pürierstab ineinander. Drehen Sie dabei ggf. leicht den Pürierstab hin und her.

Schneebesen montieren



1. Schieben Sie den Schneebesen in den Schneebesenhalter, bis dieser hör- und spürbar einrastet.



2. Stecken Sie Motor und Schneebesenhalter ineinander.
Drehen Sie dabei ggf. leicht den Schneebesenhalter hin und her.
3. Drehen Sie den Schneebesenhalter, bis dieser spürbar einrastet.

Ein- und Ausschalten/ Geschwindigkeit wählen

- » Drehen Sie Geschwindigkeitsregler **9** auf die gewünschte Geschwindigkeit (1 = langsamste Geschwindigkeit, 5 = höchste Geschwindigkeit).
- » Drücken Sie die Taste **I 10** um den Mixer mit der eingestellten Geschwindigkeit einzuschalten. Während des Gebrauchs können Sie die Geschwindigkeit jederzeit verstellen.
- » Oder drücken Sie direkt die Taste **II 11** um den Mixer mit der höchstmöglichen Geschwindigkeit einzuschalten (= Geschwindigkeit 5).
- » Lassen Sie die jeweils gedrückte Taste los, um den Mixer auszuschalten.

Gebrauch

⚠ VORSICHT!

Verletzungsgefahr!

Unsachgemäßer Umgang mit dem Mixer kann zu Verletzungen führen.

- Greifen Sie niemals in das noch rotierende Messer bzw. den noch rotierenden Schneebesen. Halten Sie auch andere Küchenutensilien wie z. B. Löffel vom Messer fern.
- Greifen Sie niemals in das noch rotierende Messer bzw. den rotierenden Schneebesen. Halten Sie auch andere Küchenutensilien wie z. B. Löffel aus dem Bereich der drehenden Teile fern.
- Schalten Sie den Stabmixer erst ein, wenn der Kopf vom Pürierstab in die zu pürierende Speise eingetaucht ist. Schalten Sie den Mixer wieder aus, bevor Sie den Pürierstab aus der pürierten Speise ziehen.
- Vorsicht beim Verarbeiten heißer Speisen! Es besteht Verbrühungs- und Verbrennungsgefahr durch heiße Spritzer. Bedecken Sie bloße Hautstellen und ziehen Sie entsprechend geeignete Küchen-Arbeitshandschuhe an.
- Nach dem Ausschalten läuft das Messer im Kopf des Pürierstabs bzw. der Schneebesen noch kurz nach. Warten Sie, bis diese Teile völlig zum Stehen gekommen sind, bevor Sie mit dem Mixer hantieren.
- Seien Sie vorsichtig, wenn Sie den Zerkleinerer auseinanderbauen, zusammensetzen oder reinigen. Das Messer dort ist scharf.

HINWEIS!

Beschädigungsgefahr!

Unsachgemäßer Umgang mit dem Mixer kann zu Sachschäden führen.

- Das Gerät ist für den Kurzzeitbetrieb von max. 1 Minute (Pürierstab) bzw. 2 Minuten (Schneebeesen) ausgelegt. Danach muss das Gerät ca. 3 Minuten abkühlen, bevor Sie es erneut benutzen.
- Tauchen Sie den Pürierstab bzw. den Schneebeesen nicht zu tief in die Speise. Das Motorgehäuse darf nicht eintauchen.
- Unterbrechen Sie die Arbeit sofort, wenn sich das Messer bzw. der Schneebeesen nicht mehr oder nur noch sehr schwerfällig drehen.

Pürieren

Sie können den Pürierstab für folgende Zwecke verwenden:

- Pürieren von gekochten Gemüsesuppen und gekochter Babynahrung
- Zerkleinern von Gemüse und Obst (z. B. bei der Zubereitung von Marmelade)
- Schlagen und Rühren von Soßen und Cremes
- Herstellen von Frucht- und Milchmixgetränken



Harte Lebensmittel wie z. B. Eiswürfel und Kaffeebohnen sind nicht geeignet und dürfen mit dem Stabmixer nicht verarbeitet werden. Getrocknete Hülsenfrüchte müssen vor dem Verarbeiten eingeweicht werden.

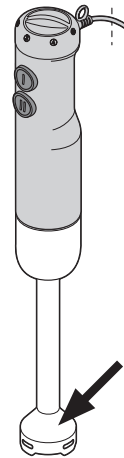
1. Montieren Sie Motorgehäuse und Pürierstab, siehe „Schneebeesen montieren“.

2. Füllen Sie maximal 250 g des zu pürierenden Lebensmittels in den mitgelieferten Mess- und Mixbecher **3**. Beachten Sie die MAX-Markierung an der Skala des Bechers. Becher nicht überfüllen!

3. Stecken Sie den Netzstecker in eine Steckdose.



Sie können Speisen auch direkt im Kochtopf pürieren. Nehmen Sie dazu den Topf von der Kochstelle und bedecken Sie vor dem Pürieren bloße Hautstellen. Verbrennungsgefahr durch heiße Spritzer! Tipp: Decken Sie den Kochtopf locker mit einem sauberen Geschirrtuch ab, um die Gefahr von Spritzern zu reduzieren.



4. Tauchen Sie den Tauchen Sie den Pürierstab mit dem Kopf (siehe Pfeil) in die zu pürierende Speise. Tauchen Sie den Pürierstab nicht zu tief in die zu pürierende Speise. Das Motorgehäuse darf nicht eintauchen. Setzen Sie den Stabmixer nicht auf den Boden eines z. B. mit Antifhaftbeschichtung versehenen

Behältnisses ab.

- Schalten Sie den Stabmixer ein, siehe „Ein- und Ausschalten/Geschwindigkeit wählen“.
- Bewegen Sie den Stabmixer leicht auf und ab bzw. lassen Sie ihn kreisen, um die Speise gleichmäßig zu pürieren.
Falls die Speise noch sehr fest ist, geben Sie etwas Wasser oder eine andere passende Flüssigkeit (z. B. Saft oder Milch) hinzu.
- Lassen Sie den Schalter los, um den Mixer auszuschalten.

Mixen/Rühren

Mit dem Schneebesen können Sie beispielsweise Sahne und Eiweiß steif schlagen oder auch einen leichten Teig oder ein Dessert anrühren.

- Montieren Sie Motorgehäuse und Schneebesen, siehe „Schneebesen montieren“.
- Stellen Sie den mitgelieferten Mess- und Mixbecher auf.
- Geben Sie die gewünschten Zutaten in den Mess- und Mixbecher **3** (max. 300 ml Flüssigkeit). Beachten Sie die MAX-Markierung an der Skala des Bechers. Becher nicht überfüllen!
- Halten Sie den ausgeschalteten Stabmixer mit dem Schneebesen in die Zutaten. Tauchen Sie den Schneebesen nicht zu tief in die zu verarbeitende Speise. Das Motorgehäuse darf nicht eintauchen.
- Stecken Sie den Netzstecker in eine Steckdose.
- Schalten Sie den Stabmixer ein, siehe „Ein- und Ausschalten/Geschwindigkeit wählen“.
- Bewegen Sie den Schneebesen im Uhrzeigersinn, halten Sie ihn dabei

leicht schräg.

- Lassen Sie den Schalter los, um den Mixer auszuschalten.

Tipps zum Mixen und Rühren

- Statt des Messbechers ist eine breitere Schüssel auch oft gut geeignet.
- Nutzen Sie nur Taste **11**, wenn Sie den Schneebesen **6** betreiben.
- Schlagen Sie pro Durchgang max. 300ml gekühlte Sahne auf (min. 30 % Fettgehalt bei 4-8 °C).
- Schlagen Sie das Eiweiß von max. 4 Eiern pro Durchgang auf.

Zerkleinerer nutzen

 **VORSICHT!**

Verletzungsgefahr!

Fehlerhafter Umgang mit dem Mixer kann zu Verletzungen, Verbürhungen oder Verbrennungen führen.

- Seien Sie vorsichtig, wenn Sie den Zerkleinerer auseinanderbauen, zusammensetzen oder reinigen. Das Messer dort ist scharf.

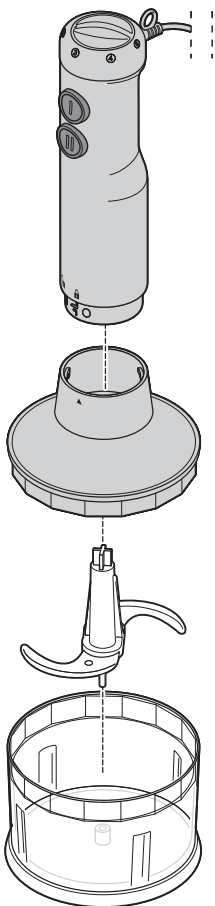
HINWEIS!

Beschädigungsgefahr!

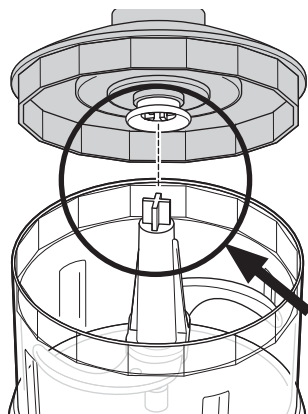
Unsachgemäßer Umgang mit dem Gerät kann zu Sachschäden führen.

- Verarbeiten Sie mit dem Zerkleinerer keine sehr harten Lebensmittel wie Kaffeebohnen oder Eis. Das Gerät könnte dabei beschädigt werden.

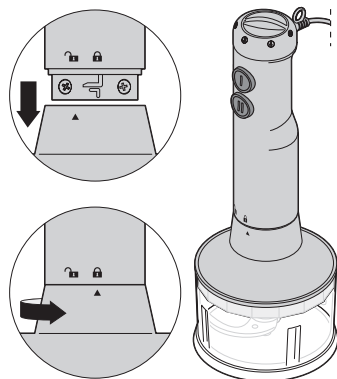
Der Zerkleinerer **7** dient zum Verarbeiten von Lebensmitteln wie Fleisch, Zwiebeln, Kräuter, gekochte Eier etc.



1. Nehmen Sie den Deckel vom Zerkleinerer.
2. Setzen Sie die Messereinheit in den Behälter.
3. Geben Sie die Zutaten in den Zerkleinerer. Nicht überfüllen! Der Behälter sollte max. zu 2/3 befüllt werden.
4. Setzen Sie den Deckel auf den Zerkleinerer. Achten Sie darauf, das die Achse der Messereinheit sicher in der Achsenaufnahme steckt (siehe Pfeil). Ggf. bewegen Sie den Deckel oder die Messereinheit beim Zusammenbau leicht hin- und her.



5. Setzen Sie den Motor **1** in die Öffnung des Zerkleinerer-Deckels und achten Sie auf sichere Verriegelung.



6. Schalten Sie den Stabmixer ein, siehe „Ein- und Ausschalten/ Geschwindigkeit wählen“.



- Wenn sich die Zutaten an der Gehäusewand absetzen, können Sie diese mit einem Kunststoffschaber ablösen oder auch ggf. etwas Flüssigkeit zugeben.
- Der Behälter ist nicht für die Aufbewahrung von Lebensmitteln geeignet. Entnehmen Sie den Inhalt direkt nach der Verarbeitung.

Fehlersuche

Problem	Mögliche Ursache / Abhilfe
Keine Funktion.	<ul style="list-style-type: none">▪ Netzstecker in der Steckdose?
Messer im Pürierstab bzw. Schneebesens dreht sich nicht oder nur sehr schwer.	<ul style="list-style-type: none">▪ Mixer sofort ausschalten und folgende Punkte prüfen:<ul style="list-style-type: none">– Hindernis im Behälter?– Messer/Schneebesens blockiert?– Mixer richtig zusammengesetzt?– Speise zu fest oder zu zäh?

Reinigung und Pflege

WARNUNG!

Stromschlaggefahr!

Fehlerhafter Umgang mit einem elektrischen Gerät kann zu elektrischem Stromschlag führen.

- Ziehen Sie den Netzstecker aus der Steckdose, bevor Sie den Mixer reinigen.
- Tauchen Sie weder Motor, Netzanschlussleitung oder Netzstecker in Wasser oder andere Flüssigkeiten.

VORSICHT!

Verletzungsgefahr!

Unsachgemäßer Umgang mit dem Mixer kann zu Verletzungen führen.

- Die Messer von Pürierstab und Zerkleinerer sind scharf. Seien Sie vorsichtig, wenn Sie mit dem Gerät hantieren oder es reinigen.

HINWEIS!

Beschädigungsgefahr!

Unsachgemäßer Umgang mit dem Mixer kann zu Sachschäden führen.

- Verwenden Sie zum Reinigen keinen Dampfreiniger, spitze Gegenstände, scharfen Chemikalien, harte, kratzende oder scheuernde Reinigungsmittel. Nicht alle Teile sind nicht für eine Reinigung in der Spülmaschine geeignet.
- Reinigen Sie den Mixer nicht mit harten, kratzenden oder scheuernden Reinigungsmitteln, Stahlwolle o. Ä. Die Oberfläche könnte zerkratzen.

1. Schalten Sie den Mixer aus und ziehen Sie den Stecker.
2. Trennen Sie Pürierstab/Schneebesen/Zerkleinerer und Motorgehäuse vor dem Reinigen.
WARNUNG: Lassen Sie besonders den Pürierstab noch abkühlen, falls Sie damit kurz zuvor heiße Speisen püriert haben.
 Der Markierpfeil auf dem Pürierstab/Schneebesenhalter muss dazu auf das „Offene-Schloß-Symbol“ am Motor zeigen. Danach können Sie den Pürierstab/Schneebesenhalter nach unten abziehen.
3. Ziehen Sie den Schneebesen aus dem Schneebesenhalter.

Motor

- » Wischen Sie den Motor **1** mit einem leicht angefeuchteten weichen Tuch sauber.

Zubehör

1. Spülen Sie den Pürierstab **2** bzw. den Schneebesen **6** unter warmem Wasser ab, um den groben Schmutz zu entfernen.
2. Wischen Sie den Schneebesenhalter **5** mit einem leicht angefeuchteten weichen Tuch sauber.
3. Anschließend können Sie den Zerkleinerer **7**, den Pürierstab bzw. den Schneebesen und Mess- und Mixbecher **3** in mildem Geschirrspülwasser reinigen.
4. Lassen Sie alle Teile nach dem Reinigen gründlich trocknen.



Zerkleinerer, Schneebesen und Mess- und Mixbecher können auch in der Spülmaschine gereinigt werden.


Reinigungstipps

- Reinigen Sie den Stabmixer und das Zubehör möglichst sofort nach dem Gebrauch.
- Besonders nach dem Verarbeiten von sehr salzigen Lebensmitteln sollten Sie den Pürierstab sofort abspülen.
- Einige Lebensmittel verfärben den Kunststoff. Reiben Sie in diesem Fall diese Teile mit etwas Speiseöl ein und geben Sie dann in die Spülmaschine (nur Schneebesen und Mess- und Mixbecher!) oder waschen Sie sie mit der Hand ab. Auf diese Weise lassen sich die meisten Verfärbungen einfach beseitigen.
- Verfärbungen stellen keine Beschädigung dar und verursachen auch keine Geschmacksbeeinträchtigung.

Aufbewahren

- Reinigen Sie den Mixer und das Zubehör. Lassen Sie alle Teile vollständig trocknen.
- Bewahren Sie alle gereinigten Teile bei längerem Nichtgebrauch an einem trockenen, für Kinder unzugänglichen Ort auf. Als Umverpackung können Sie hierfür die Originalverpackung nutzen.
- Netzanschlussleitung nicht um das Gerät oder Teile des Gerätes wickeln. Durch fehlerhaftes Aufwickeln kann die Kabelisolation beschädigt werden und es besteht Stromschlaggefahr.

Technische Daten

Modell:	GT-SBP-02
Versorgungsspannung:	220-240 V~, 50-60 Hz
Leistung:	400 W
Schutzklasse:	II 
Betriebsdauer:	Pürrierstab: max. 1 Minute Schneebeesen: max. 2 Minuten danach jeweils 3 Minuten abkühlen lassen
Revisionsnummer:	2023_01

Da unsere Produkte ständig weiterentwickelt und verbessert werden, sind Design- und technische Änderungen möglich.

Diese Bedienungsanleitung kann auch als pdf-Datei von unserer Homepage www.gt-support.de heruntergeladen werden.

Konformitätserklärung



Die Konformität des Produktes mit den gesetzlich vorgeschriebenen Standards wird gewährleistet. Die vollständige Konformitätserklärung finden Sie im Internet unter www.gt-support.de.

Entsorgen

Verpackung entsorgen



Entsorgen Sie die Verpackung sortenrein. Geben Sie Pappe und Karton zum Altpapier, Folien in die Wertstoff-Sammlung.

Artikel entsorgen

Entsorgen Sie den Artikel entsprechend der Vorschriften, die in Ihrem Land gelten.



Altgeräte gehören nicht in den Hausmüll!

Das Symbol mit der durchgestrichenen Mülltonne bedeutet, dass Elektro- und Elektronikgeräte nicht zusammen mit dem Hausmüll entsorgt werden dürfen. Verbraucher sind gesetzlich dazu verpflichtet, Elektro- und Elektronikgeräte am Ende ihrer Lebensdauer einer vom unsortierten Siedlungsabfall getrennten Erfassung zuzuführen. Auf diese Weise wird eine umwelt- und ressourcenschonende Verwertung sichergestellt.


Batterien und Akkumulatoren, die nicht fest vom Elektro- oder Elektronikgerät umschlossen sind und zerstörungsfrei entnommen werden können, sind vor der Abgabe des Geräts an einer Erfassungsstelle von diesem zu trennen und einer vorgesehenen Entsorgung zuzuführen. Das Gleiche gilt für Lampen, die zerstörungsfrei aus dem Gerät entnommen werden können.

Elektro- und Elektronikgerätebesitzer aus privaten Haushalten können diese bei den Sammelstellen der öffentlich-rechtlichen Entsorgungsträger oder bei den von den Herstellern bzw. Vertriebern eingerichteten Sammelstellen abgeben. Die Abgabe von Altgeräten ist unentgeltlich.

Generell haben Vertrieber die Pflicht, die unentgeltliche Rücknahme von Altgeräten durch geeignete Rücknahmemöglichkeiten in zumutbarer Entfernung zu gewährleisten.

Verbraucher haben die Möglichkeit zur unentgeltlichen Abgabe eines Altgeräts bei einem rücknahmepflichtigen Vertrieber, wenn sie ein gleichwertiges Neugerät mit einer im Wesentlichen gleichen Funktion erwerben. Diese Möglichkeit besteht auch bei Lieferungen an einen privaten Haushalt.

KLANTENSERVICE • SERVICE
CLIENTS • KUNDENSERVICE

 03 707 14 49



gt-support@teknihall.be
3001917 AA 08/23 C

Globaltronics Service Center
c/o teknihall Benelux bvba
Brusselstraat 33
2321 Meer
BELGIË/BELGIQUE/BELGIEN

Verkocht door: (Geen serviceadres!)

Fabriqué pour : (Ce n'est pas l'adresse du SAV !)

Vertrieben durch: (keine Serviceadresse!)

Globaltronics GmbH & Co. KG

Bei den Mühren 5

20457 Hamburg, Duitsland/Allemagne/Deutschland