

AMBIANO®

Retrostaafmixer

GT-SBP-02



3 Jaar
GARANTIE

KLANTENSERVICE
☎ 0900 / 44 666 44
💻 gt-support@
teknihall.be
2008072

ORIGINELE GEBRUIKSAANWIJZING



2003020080722
PO51032091

Inhoud

| | |
|--|----|
| Veiligheid..... | 2 |
| Legenda..... | 3 |
| Gebruik volgens de voorschriften | 3 |
| Veiligheidsvoorschriften | 4 |
| Levering | 6 |
| Onderdelen en bedieningselementen..... | 7 |
| Ingebruikname..... | 8 |
| Basisfuncties..... | 8 |
| Pureerstaaf monteren | 8 |
| Garde monteren | 8 |
| Aan- en uitschakelen/snelheid selecteren | 9 |
| Gebruik..... | 9 |
| Pureren | 10 |
| Mixeren/roeren..... | 11 |
| Tips voor het mixen en roeren | 11 |
| Gebruik van de hakmolen | 11 |
| Foutopsporing..... | 13 |
| Schoonmaken en onderhoud..... | 13 |
| Bewaren..... | 14 |
| Technische gegevens..... | 15 |
| Conformiteitsverklaring..... | 15 |
| Afvoeren..... | 16 |

Veiligheid

De handleiding lezen en bewaren



Lees de volgende aanwijzingen aandachtig door en bewaar deze gebruiksaanwijzing, voor het geval u later iets wilt nalezen.

Als u het artikel aan iemand anders doorgeeft, doe er dan ook deze gebruiksaanwijzing bij.

Legenda

De volgende symbolen en signaalwoorden worden in deze gebruiksaanwijzing, op het artikel of op de verpakking gebruikt.

WAARSCHUWING!

Dit signaalsymbool/signaalwoord duidt op een gevaar met een gemiddeld risiconiveau, dat, indien niet vermeden, kan leiden tot de dood of een ernstig letsel..

VOORZICHTIG!

Dit signaalsymbool/signaalwoord duidt op een gevaar met een laag risiconiveau, dat, indien niet vermeden, een klein of matig letsel tot gevolg kan hebben.

OPMERKING!

Dit signaalsymbool/-woord waarschuwt voor mogelijke materiële schade..



Dit symbool geeft u nuttige aanvullende informatie over het gebruik



Conformiteitsverklaring: Met dit symbool gemarkeerde producten voldoen aan alle toe te passen Gemeenschapsvoorschriften van de Europese Economische Ruimte.



Gekeurde veiligheid: producten die dit teken dragen, voldoen aan de eisen van de Duitse productveiligheidswet (ProdSG).



Geschikt voor contact met levensmiddelen.



Beschermingsklasse II

Gebruik volgens de voorschriften

Deze staafmixer dient voor het mixen, hakken en pureren van levensmiddelen die daarvoor geschikt zijn alsook voor het roeren en opkloppen van sauzen, room of eiwit.

Hiervoor is de mixer niet geschikt:

- vergruizen van ijsblokjes,
- fijnhakken van harde levensmiddelen met ingrediënten zoals noten of zaden,
- verwerken van materialen die geen levensmiddelen zijn.

De mixer is uitsluitend bestemd voor privégebruik in gesloten ruimtes en is niet geschikt voor commercieel gebruik.

Gebruik de mixer uitsluitend zoals beschreven in deze gebruiksaanwijzing.

Elk ander gebruik wordt beschouwd als onjuist en kan leiden tot materiële schade of zelfs tot persoonlijk letsel.

De mixer is geen speelgoed voor kinderen. De fabrikant of verkoper aanvaardt geen aansprakelijkheid voor schade veroorzaakt door onjuist of verkeerd gebruik.

Veiligheidsvoorschriften

WAARSCHUWING!

Gevaar voor een elektrische schok!

Een onjuiste elektrische installatie, te hoge netspanning en een onjuiste behandeling van een elektrisch apparaat kunnen leiden tot een elektrische schok.

- Voor het mixen en kloppen worden de pureerstaaf en de garde van het apparaat ook in vloeistoffen gedompeld. Dompel het apparaat zelf, het netsnoer en de netstekker echter nooit onder in water of een andere vloeistof want dan bestaat er gevaar voor elektrische schokken.
- Gebruik het apparaat niet in een vochtige omgeving of een omgeving met een hoge luchtvochtigheidsgraad.
- Sluit het apparaat aan op een op de juiste manier geïnstalleerd stopcontact waarvan de spanning voldoet aan de 'Technische gegevens'.
- Let erop, dat het stopcontact goed toegankelijk is zodat u de netstekker er zo nodig snel kunt uittrekken.
- Gebruik de mixer niet als het apparaat, het netsnoer of de netstekker beschadigd zijn of als het apparaat gevallen is, als er duidelijke schade is of als het lekt.
- Let erop dat het netsnoer niet door scherpe randen of hete voorwerpen wordt beschadigd.
- Bedien de mixer niet met natte handen.
- Trek de netstekker uit het stopcontact als u de mixer niet gebruikt, voordat u het schoonmaakt of monteert, verplaatst of opbergt en

bij duidelijke problemen tijdens het gebruik en bij onweer. Trek daarbij steeds aan de netstekker, niet aan het netsnoer.

- Wikkel het netsnoer niet om de mixer.
- Gebruik geen verlengsnoer.
- Wijzig niets aan het apparaat of aan het netsnoer. Laat reparaties alleen door een vakwerkplaats uitvoeren. Houd u ook aan de bijgevoegde garantievoorwaarden.
- Als de mixer, het netsnoer of de netstekker beschadigd zijn, moet u deze door de fabrikant of een vakwerkplaats laten repareren om gevaren te vermijden.
- Gebruik dit apparaat niet in de buurt van badkuipen, zwembaden, douchebakken of anderen bakken die water bevatten. Gevaar voor een elektrische schok!
- De mixer moet altijd worden losgekoppeld van het elektriciteitsnet wanneer het niet onder toezicht staat en vóór montage, demontage of reiniging.
- Zie het hoofdstuk "Reinigen" over hoe de oppervlakken die in contact komen met voedsel gereinigd dienen te worden.

WAARSCHUWING!

Risico's voor kinderen en personen met verminderde lichamelijke, zintuiglijke of geestelijke capaciteiten (bijvoorbeeld gedeeltelijk gehandicapte personen, oudere personen met een beperking van hun lichamelijke en geestelijke capaciteiten) of een gebrek aan ervaring en kennis (bijvoorbeeld oudere kinderen).

- De mixer mag door personen met

verminderde fysieke, sensorische of mentale capaciteiten of een gebrek aan ervaring en/of kennis worden gebruikt als er toezicht op hen is of als ze geïnstrueerd werden met betrekking tot het veilige gebruik van het apparaat en de daaruit voortvloeiende gevaren hebben begrepen.

- De mixer mag niet door kinderen worden gebruikt.
- Houd kinderen uit de buurt van de mixer en de stroomkabel.
- Reiniging en gebruikersonderhoud mogen niet worden uitgevoerd door kinderen.
- Laat kinderen niet spelen met de mixer.
- Houd kinderen uit de buurt van verpakkingsmateriaal en de meegeleverde kleine onderdelen. Er bestaat verstikkingsgevaar als verpakkingsmateriaal en kleine onderdelen worden ingeslikt. Zorg er ook voor dat de verpakkingszak niet over het hoofd wordt getrokken.

VOORZICHTIG!

Risico op letsels!

Onjuist omgaan met de mixer kan leiden tot verwondingen.

- Grijp nooit in het nog draaiende mes of de nog roterende garde. Houd ander keukengerei zoals bijvoorbeeld lepels, uit de buurt van het mes.
- Het mes is scherp. Voorzichtig zijn bij het hanteren of schoonmaken van het apparaat. Voorzichtig zijn bij het leegmaken van de mengbeker.
- Zet de mixer pas aan als de kop van de pureerstaaf ondergedompeld is in het te pureren voedsel. Zet de

mixer weer uit voordat u de pureerstaaf uit het gepureerde voedsel haalt.

- Bij de verwerking van heet voedsel bestaat gevaar voor brandwonden of verbranding door hete spatten. Bedek blote huid en draag geschikte keukenhandschoenen.
- Na het uitschakelen blijft het mes in de kop van de pureerstaaf of de garde nog korte tijd draaien. Wacht tot de draaiende delen volledig tot stilstand zijn gekomen voordat u de mixer hanteert.

OPMERKING!

Gevaar voor schade!

Onjuiste behandeling van de mixer kan leiden tot schade aan het apparaat.

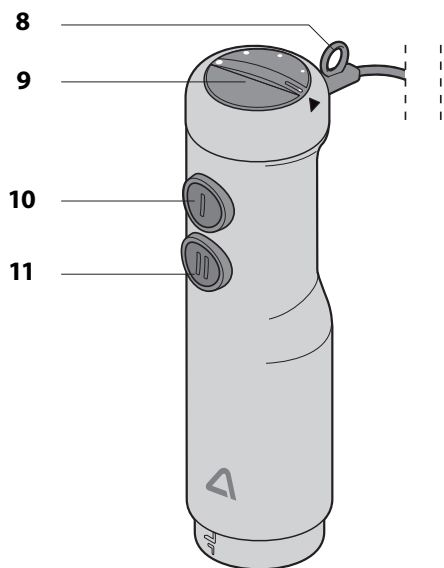
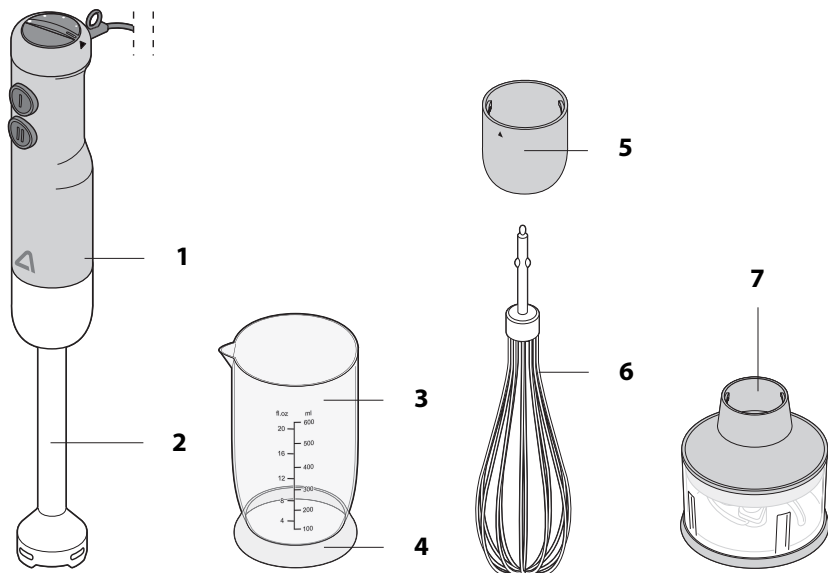
- Het apparaat is ontworpen voor kortstondig gebruik (KG):
Bij gebruik van de pureerstaaf:
1 minuut
Bij gebruik van de garde:
2 minuten
Daarna moet het apparaat ongeveer 3 minuten afkoelen voordat u het opnieuw gebruikt.
- Met dit apparaat mogen enkel voedingsmiddelen worden verwerkt die daarvoor geschikt zijn. Harde levensmiddelen zoals bijvoorbeeld ijsblokjes en koffiebonen zijn niet geschikt. Gedroogde peulvruchten moeten voor de verwerking worden geweekt.

- Bij het verwerken van voedingsmiddelen kunnen er altijd spatten ontstaan. Zorg er tijdens het gebruik altijd voor dat de ondergrond stabiel, ongevoelig en gemakkelijk schoon te vegen is.
- Dompel de pureerstaaf/garde niet te diep in het te verwerken voedsel. De motorbehuizing mag niet worden ondergedompeld.
- Als u bijvoorbeeld potten, bakken enz. met antiaanbaklaag gebruikt om te mengen: zet de mixer niet op hun bodem.
De coating kan beschadigd raken.
- Stop onmiddellijk met het verwerken van voedsel als het mes of de garde niet meer of alleen nog zeer traag draait en trek de stekker uit het stopcontact.
Controleer:
 - of er zich een vreemd vreemde voorwerp in het recipiënt bevindt,
 - of het voedsel te taai of te vast is,
 - of het mes of de garde geblokkeerd is,
 - of de mixer echt goed in elkaar zit.
- Gebruik alleen de artikelen die bij de levering zitten. Combineer de mixer niet met de onderdelen van een andere mixer.
- Gebruik geen stoomreinigers, scherpe voorwerpen, agressieve chemicaliën, harde, krassende of schurende reinigingsmiddelen.
- Sommige onderdelen mogen niet in de vaatwasser. Zie het hoofdstuk "Schoonmaken en onderhoud".
- De staafmixer en bijna alle andere onderdelen mogen niet in de vaatwasser.

Levering

- Retrostaafmixer en toebehoren
- Gebruiksaanwijzing
- Garantiebewijs

Onderdelen en bedieningselementen



Onderdelen en bedieningselementen

- 1 Motor
- 2 Pureerstaaf
- 3 Meet- en mixbeker
- 4 Onderlaag
- 5 Houder voor garde
- 6 Garde
- 7 Hakmolen
- 8 Ophangoog
- 9 Snelheidsregelaar
- 10 Toets I: Werken met de snelheid ingesteld door de snelheidsregelaar
- 11 Toets II: Werken op de hoogste snelheid (vast ingesteld)

Ingebruikname

Levering controleren

1. Neem de mixer en de accessoires uit de verpakking.
2. Verwijder al het verpakkingsmateriaal en rol het netsnoer af.
3. Controleer of alle onderdelen aanwezig zijn. Zie 'Inhoud van de levering'.
4. Controleer of het apparaat of accessoires beschadigingen vertonen. Gebruik het apparaat niet wanneer dit het geval is. Wend u tot de fabrikant via het serviceadres op de garantiekaart.

Schoonmaken

- » Reinig voor het eerste gebruik alle onderdelen van het product zoals in het hoofdstuk "Schoonmaken en onderhoud" is beschreven.

Basisfuncties

⚠ WAARSCHUWING!

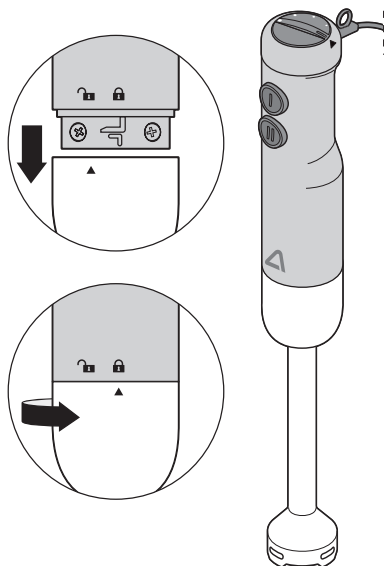
Gevaar voor een elektrische schok!

Onjuist omgaan met een elektrisch apparaat kan elektrische schokken tot gevolg hebben.

- De mixer moet van het elektriciteitsnet worden losgekoppeld wanneer u de motor en de pureerstaaf of garde monteert of loskoppelt.

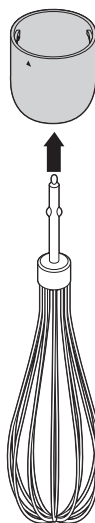
Pureerstaaf monteren

1. Sluit de motor en de pureerstaaf op elkaar aan.
Draai de mixer daarbij eventueel lichtjes heen en weer.

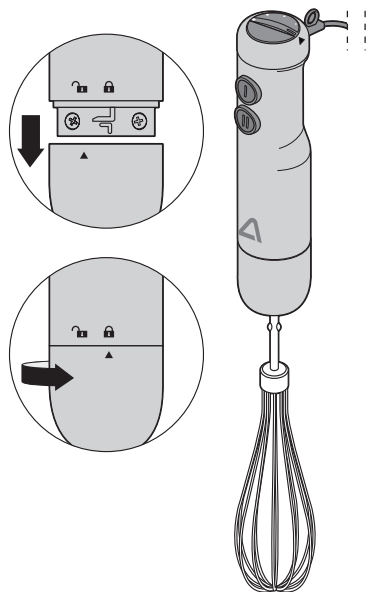


2. Draai aan de pureerstaaf tot hij hoorbaar vastklikt.

Garde monteren



1. Schuif de garde in de houder voor de garde tot u hem hoort en voelt vastklikken.



2. Steek de motor en de houder voor de garde in elkaar. Draai daarbij eventueel de houder voor de garde lichtjes heen en weer.
3. Draai aan de houder voor de garde tot deze merkbaar vastklikt.

Aan- en uitschakelen/ snelheid selecteren

- » Draai de snelheidsregelaar **9** op de gewenste snelheid (● = langzaamste snelheid, ● = hoogste snelheid).
- » Druk op toets **I 10** om de mixer met de ingestelde snelheid in te schakelen. U kunt de snelheid op elk moment tijdens het gebruik aanpassen.
- » Of druk direct op de toets **II 11** om de mixer op de hoogst mogelijke snelheid (= snelheid ●) in te schakelen.
- » Laat de knop los die u hebt ingedrukt om de mixer uit te schakelen.

Gebruik

⚠ VOORZICHTIG!

Risico op letsels!

Onjuiste omgang met de mixer kan leiden tot letsels, brandwonden of verbrandingen.

- Grijp nooit in het nog draaiende mes of de roterende garde. Houd ook ander keukengerei, zoals lepels, uit de buurt van de draaiende delen.
- Zet de staafmixer pas aan wanneer de kop van de pureerstaaf ondergedompeld is in het te pureeren voedsel. Zet de mixer weer uit voordat u de pureerstaaf uit het gepureerde voedsel haalt.
- Voorzichtig zijn bij het verwerken van heet voedsel! Er bestaat gevaar voor verbranding en brandwonden door hete spatten. Bedek blote huid en trek geschikte keukenhandschoenen aan.
- Na het uitschakelen blijft het mes in de kop van de pureerstaaf of de garde nog korte tijd draaien. Wacht tot deze onderdelen volledig tot stilstand zijn gekomen alvorens de mixer te hanteren.
- Voorzichtig zijn bij het uit elkaar halen, in elkaar zetten of schoonmaken van de hakmolen. Het mes daar is scherp.

OPMERKING!

Gevaar voor schade!

Onjuist gebruik van de mixer kan leiden tot materiële schade.

- Het apparaat is ontworpen voor kortstondig gebruik van max. 1 minuut (pureerstaaf) of 2 minuten

(garde). Daarna moet het apparaat ongeveer 3 minuten afkoelen voordat u het opnieuw gebruikt.

- Steek de pureerstaaf of de garde niet te diep in het voedsel. De motorbehuizing mag niet worden ondergedompeld.
- Stop het werk onmiddellijk als het mes of de garde niet meer of zeer traag draait.

Pureren

U kunt de pureerstaaf gebruiken voor de volgende doeleinden:

- pureren van gekookte groentesoepen en gekookte babyvoeding
- hakken van groenten en fruit (bijvoorbeeld bij de bereiding van marmelade)
- opkloppen en roeren van sauzen en crèmes
- maken van fruit- en melkmixdranken

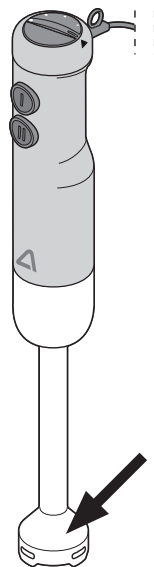
i Harde levensmiddelen zoals ijsblokjes en koffiebonen zijn niet geschikt en mogen niet verwerkt worden met de staafmixer. Gedroogde peulvruchten moeten voor de verwerking worden geweekt.

1. Monteer de motorbehuizing en de pureerstaaf. Zie "Pureerstaaf monteren".
2. Doe maximaal 250 g van het te pureren levensmiddel in de meegeleverde maat- en mixbeker **3**. Beker niet te vol vullen!
3. Steek de stekker in een stopcontact.



U kunt voedsel ook direct in de kookpot pureren. Haal hiervoor de pot van het vuur en bedek onbedekte huid alvorens te pureren. Gevaar voor brandwonden door hete spatten!

Tip: Dek de kookpot losjes af met een schone theedoek om het risico op spatten te verminderen.



4. Steek de pureerstaaf met de kop (zie pijl) in het te pureren voedsel. Steek de pureerstaaf niet te diep in het te pureren voedsel. De motorbehuizing mag niet worden ondergedompeld. Plaats de staafmixer niet op de bodem van een bak met bijv. een antiaanbaklaag.
5. Schakel de staafmixer in. Zie "In- en uitschakelen/snelheid selecteren".

6. Beweeg de staafmixer zachtjes op en neer of laat hem draaien om het voedsel gelijkmatig te pureren. Als het voedsel nog erg vast is, voeg dan een beetje water of een andere geschikte vloeistof (bijvoorbeeld sap of melk) toe.
7. Laat de schakelaar los om de mixer uit te schakelen.

Mixen/roeren

Met de garde kunt u bijvoorbeeld room en eiwitten stijf kloppen of een luchtig beslag of dessert mixen.

1. Monteer de motorbehuizing en garde. Zie "Garde monteren".
2. Plaats de meegeleverde maat- en mixbeker klaar.
3. Doe de gewenste ingrediënten in de maat- en mixbeker **3** (max. 300 ml vloeistof). Beker niet te vol vullen!
4. Houd de uitgeschakelde staafmixer met de garde in de ingrediënten. Steek de garde niet te diep in het te verwerken voedsel. De motorbehuizing mag niet worden ondergedompeld.
5. Steek de stekker in een stopcontact.
6. Schakel de staafmixer in. Zie "In- en uitschakelen/snelheid selecteren".
7. Beweeg de garde met de klok mee en houd hem onder een lichte hoek.
8. Laat de schakelaar los om de mixer uit te schakelen.

Tips voor het mixen en roeren

- In plaats van de maatbeker werkt een bredere kom vaak ook goed.
- Gebruik alleen toets **11** als u de garde **6** gebruikt.
- Klop maximaal 300 ml gekoelde room (min. 30 % vetgehalte bij 4-8 °C) per keer op .
- Klop het eiwit op van max. 4 eieren per keer.

Gebruik van de hakmolen

VOORZICHTIG!

Gevaar voor letsel!

Onjuiste omgang met de mixer kan leiden tot letsels, brandwonden of verbrandingen.

- Voorzichtig zijn bij het uit elkaar halen, in elkaar zetten of schoonmaken van de hakmolen. Het mes daar is scherp.

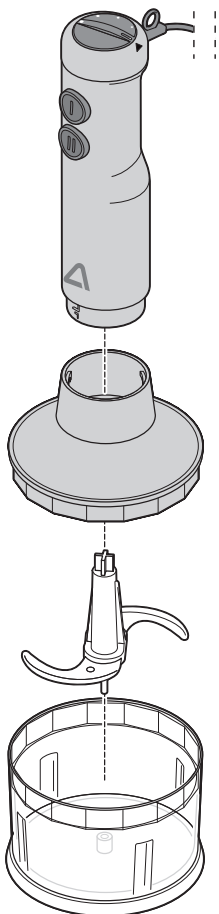
OPMERKING!

Gevaar voor schade!

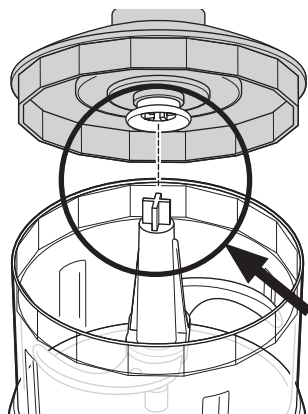
Onjuiste behandeling van het apparaat kan leiden tot materiële schade.

- Verwerk geen zeer harde levensmiddelen zoals koffiebonen of ijs met de hakmolen. Dit kan het apparaat beschadigen.

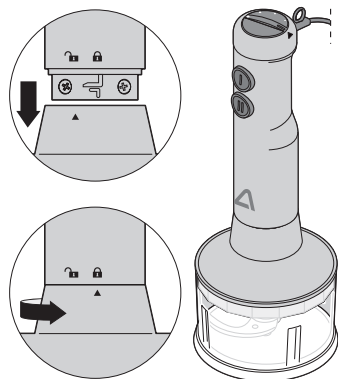
De hakmolen **7** dient voor het verwerken van levensmiddelen zoals vlees, uien, kruiden, gekookte eieren enz.



1. Haal het deksel van de hakmolen.
2. Plaats de meseenheid in het recipiënt.
3. Doe de ingrediënten in de hakmolen. Niet te vol doen! Het recipiënt mag niet meer dan 2/3 gevuld zijn.
4. Plaats het deksel op de hakmolen. Zorg ervoor dat de as van de meseenheid veilig in de ashouder zit (zie pijl). Beweeg indien nodig het deksel of de meseenheid lichtjes heen en weer tijdens de montage.



5. Plaats de motor **1** in de opening van het deksel van de hakmolen en zorg ervoor dat hij goed vergrendeld is.



6. Schakel de staafmixer in. Zie "In- en uitschakelen/snelheid kiezen".



- Als de ingrediënten zich op de wand van de hakmolen neerzetten, kunt u ze verwijderen met een plastic schraper of eventueel ook wat vloeistof toevoegen.
- De container is niet geschikt om voedsel in te bewaren. Verwijder de inhoud onmiddellijk na verwerking.

Foutopsporing

| Probleem | Mogelijke oorza(a)k(en) |
|--|---|
| Werkt niet. | <ul style="list-style-type: none">▪ Stekker in het stopcontact? |
| Mes in de pureerstaaf of garde draait niet of zeer moeizaam. | <ul style="list-style-type: none">▪ Mixer onmiddellijk uitschakelen en de volgende punten controleren:<ul style="list-style-type: none">- zit er een obstructie in het recipient?- is het mes/de garde geblokkeerd?- is de mixer correct gemonteerd?- is het voedsel te vast of te taai? |

Schoonmaken en onderhoud

WAARSCHUWING!

Gevaar voor een elektrische schok!

Onjuist omgaan met de mixer kan leiden tot elektrische schokken.

- Trek de netstekker uit het stopcontact voor u de mixer schoonmaakt.
- Dompel noch de motor, noch het netsnoer of de netstekker in water of andere vloeistoffen.

VOORZICHTIG!

Risico op letsels!

Onjuist omgaan met de mixer kan leiden tot letsels.

- De messen van de pureerstaaf en de hakmolen zijn scherp. Voorzichtig zijn bij het hanteren of schoonmaken van het apparaat.

OPMERKING!

Gevaar voor schade!

Onjuist omgaan kan leiden tot schade aan het apparaat.

- Gebruik geen stoomreinigers of scherpe voorwerpen voor het schoonmaken. Niet alle onderdelen zijn geschikt voor reiniging in de vaatwasser.
- Reinig de apparaat niet met harde, krassende of schurende schoonmaakmiddelen, staalwol of iets dergelijks. Het oppervlak zou krassen kunnen oplopen.

1. Schakel de mixer uit en trek de stekker uit.
2. Haal de pureerstaaf/garde/hakmolen en motorbehuizing uit elkaar voordat u ze schoonmaakt.
WAARSCHUWING: Laat vooral de pureerstaaf nog afkoelen als u hem kort tevoren hebt gebruikt om heet voedsel te pureren.
Daartoe moet de markeringspijl op de pureerstaaf/houder voor de garde naar het "open-slotsymbool" op de motor wijzen. U kunt dan de pureerstaaf/houder voor de garde naar beneden trekken.
3. Trek de garde uit de houder voor de garde.

Motor

- » Veeg de motor **1** met een licht bevochtigde zachte doek schoon.

Toebehoren

1. Spoel de pureerstaaf **2** of de garde **6** af onder warm water om het grove vuil te verwijderen.
2. Veeg de houder voor de garde **5** schoon met een licht vochtige, zachte doek.
3. Vervolgens kunt u de hakmolen **7**, de pureerstaaf of de garde en de maat- en mixbeker **3** in mild afwaswater reinigen.
4. Laat alle onderdelen na het schoonmaken goed drogen.



Garde en maat- en mixbeker kunnen ook in de vaatwasser worden gereinigd.


Schoonmaaktips

- Maak de staafmixer en de accessoires zo snel mogelijk na gebruik schoon.
- Vooral na het verwerken van zeer zoute levensmiddelen moet u de pureerstaaf onmiddellijk afspoelen.
- Sommige levensmiddelen kunnen het plastic doen verkleuren. Wrijf in dat geval deze onderdelen in met een beetje olie om te koken en zet ze daarna in de vaatwasser (alleen de garde en de maat- en mixbeker!) of was ze met de hand af. Dit is een gemakkelijke manier om de meeste verkleuringen te verwijderen.
- Verkleuringen zijn geen beschadiging en hebben ook geen invloed op de smaak.

Bewaren

- Maak de mixer en de accessoires schoon. Laat alle onderdelen volledig drogen.
- Berg alle gereinigde onderdelen als u deze langere tijd niet gebruikt op een droge, voor kinderen ontoegankelijke plaats op. U kunt hiervoor de originele verpakking gebruiken.
- Wikkel de verbindingkabel niet rond het toestel of delen van het toestel. Verkeerd wikkelen kan de kabelisolatie beschadigen en gevaar voor elektrische schokken opleveren.

Technische gegevens

| | |
|---------------------|--|
| Modell | GT-SBP-02 |
| Voedingsspanning: | 220-240 V~, 50-60 Hz |
| Vermogen: | 400 W |
| Beschermingsklasse: | II  |
| Bedrijfsduur: | Pureerstaaf: max. 1 minuut Garde: max. 2 minuten vervolgens telkens 3 minuten laten afkoelen |
| Revisienummer: | 2024_01 |

Omdat onze producten voortdurend verder worden ontwikkeld en verbeterd, zijn wijzigingen in het design en technische veranderingen mogelijk.

Deze gebruiksaanwijzing kan ook als pdf-bestand van onze homepage www.gt-support.de worden gedownload.

Conformiteitsverklaring



De conformiteit van het product met de wettelijk voorgeschreven normen wordt gegarandeerd. De volledige conformiteitsverklaring vindt u op het internet op www.gt-support.de.

Afvoeren

Verpakking afvoeren



Gooi de verpakking soort bij soort weg. Leg karton en kartonnen dozen bij het oud papier en breng folie naar de inzameling van herbruikbare materialen.

Artikel afvoeren



Oude apparaten mogen niet bij het huisvuil!

Het symbool met de doorstreepte vuilnisbak betekent dat elektrische en elektronische apparaten niet samen met het huisvuil mogen worden weggegooid. Consumenten zijn wettelijk verplicht elektrische en elektronische apparaten aan het einde van hun levensduur gescheiden van ongesorteerd huishoudelijk afval in te leveren. Dit garandeert dat de recycling op een milieuvriendelijke en grondstofbesparende manier wordt uitgevoerd.

Batterijen en accu's die niet vast in het elektrische of elektronische apparaat zijn ingesloten en die kunnen worden verwijderd zonder te worden vernietigd dienen van de apparaten te worden gescheiden voordat u het apparaat inlevert bij een inzamelpunt en naar een aangewezen verwijderingspunt brengt. Hetzelfde geldt voor lampen die uit het apparaat kunnen worden verwijderd zonder te worden vernietigd.

Eigenaars van elektrische en elektronische apparaten van particuliere huishoudens kunnen deze inleveren bij de inzamelpunten van de overheidsinstanties voor afvalbeheer of bij de door de fabrikanten of distributeurs opgezette inzamelpunten. Het inleveren van oude apparaten is gratis.

In het algemeen zijn de distributeurs verplicht ervoor te zorgen dat oude apparaten kosteloos worden teruggenomen door geschikte terugnamefaciliteiten binnen een redelijke afstand ter beschikking te stellen.

Consumenten hebben de mogelijkheid een oud apparaat gratis terug te brengen naar een distributeur die verplicht is het terug te nemen indien u een gelijkwaardig nieuw apparaat met in wezen dezelfde functie koopt. Deze mogelijkheid bestaat ook voor leveringen aan een particulier huishouden.

KLANTENSERVICE

 0900 / 44 666 44



gt-support@
teknihall.be

Globaltronics Service Center
c/o teknihall Benelux bvba
Brusselstraat 33
2321 MEER
BELGIË

Verkocht door (Geen serviceadres):
Globaltronics GmbH & Co. KG
Bei den Mühren 5
20457 Hamburg
Duitsland